

## 10. Свидетельство о приемке.

IP-камера BD4640DS исправна и работоспособна, признана годной к эксплуатации.

Серийный номер изделия: \_\_\_\_\_

Дата продажи \_\_\_\_\_

штамп  
продавца

**Внимание!** Исправление даты не допускается.

**Я, покупатель, проверил изделие на отсутствие механических, термических, и прочих повреждений, а так же комплектацию (изделие укомплектовано в полном объеме согласно данному паспорту). Оборудование получено мной в работоспособном состоянии, претензий не имею.**

От продавца \_\_\_\_\_  
подпись

От покупателя \_\_\_\_\_  
подпись

**При отсутствии подписи со стороны продавца гарантийные условия на данный товар не распространяются.**

ИЗГОТОВИТЕЛЬ:  
ООО "НПП Бевард"  
Россия.

**BEWARD**  
СИСТЕМЫ БЕЗОПАСНОСТИ

ООО "НПП Бевард"

ПАСПОРТ  
IP-камеры BD4640DS



## 1. Технические характеристики.

### Общие:

Сенсор	4 Мп, КМОП 1/3" OmniBSI-2
Объектив	2.8/3.6/4.2/6/8/12/16 мм (на выбор), M12
Формат сжатия	H.264 HP/MP/SP, Motion JPEG
Разрешение	4Мп, 3 Мп, Full HD, SXGA, HD, XGA, SVGA, D1, D1(NTSC), VGA, CIF, CIF(NTSC)
Скорость кадров	До 25 (30) к/с при 2 Мп, до 15 к/с при 4 Мп
Скорость передачи	H.264: от 64 до 12288 кбит/с
Скорость затвора	От 1/3 до 1/10000 сек.
Чувствительность	0.05 лк (день / ночь) / 0.01 лк (DSS)
Увеличение	Цифровое: 10x (вкл/выкл)
WDR	Аппаратный 2x (до 120 дБ) в режиме 2 мп
Шумоподавление	2DNR/3DNR/ColorNR
Аудиовход	Встроенный микрофон или линейный вход
Компрессия	G.711, G.726, PCM, AAC
Режимы работы аудио	Односторонний аудиоканал
Титры	Текст, дата, время
Зоны просмотра	До 4-х зон просмотра
Детекция движения	4 независимых детектора

### Сеть и интерфейсы:

Сетевой интерфейс	10Base-T/100Base-TX Ethernet порт
Сетевые протоколы	TCP/IP, IPv4/v6, HTTP, HTTPS, FTP, SMTP, DDNS, DHCP, PPPoE, UPnP, RTP, RTSP, SNMP v1/v2, QoS, 802.1x EAP-TLS, UDP, IGMP, ICMP, ONVIF v15.06
Поддержка microSDXC	До 128 Гб
Тревожный вх/вых	Отсутствуют

### Эксплуатация:

Питание	PoE IEEE 802.3af Class 3
Потребляемая мощность	До 3,5 Вт
Диапазон температур	От -10 до +50°C
Размеры (дхв)	Ø108x47 мм
Вес	160 г

### 2. Комплект поставки.

2.1 IP-камера	1 шт.
2.2 Объектив 2.8/3.6/4.2/6/8/12/16 мм (на выбор)	1 шт.
2.3 Комплект крепежа (с TORX ключом)	1 шт.
2.4 Компакт-диск (с документацией и ПО)	1 шт.
2.5 Упаковочная тара	1 шт.

### 3. Назначение.

IP-камера BD4640DS предназначена для записи с разрешением до 4 Мп в форматах H.264 High Profile и MJPEG.

### 4. Устройство и принцип работы.

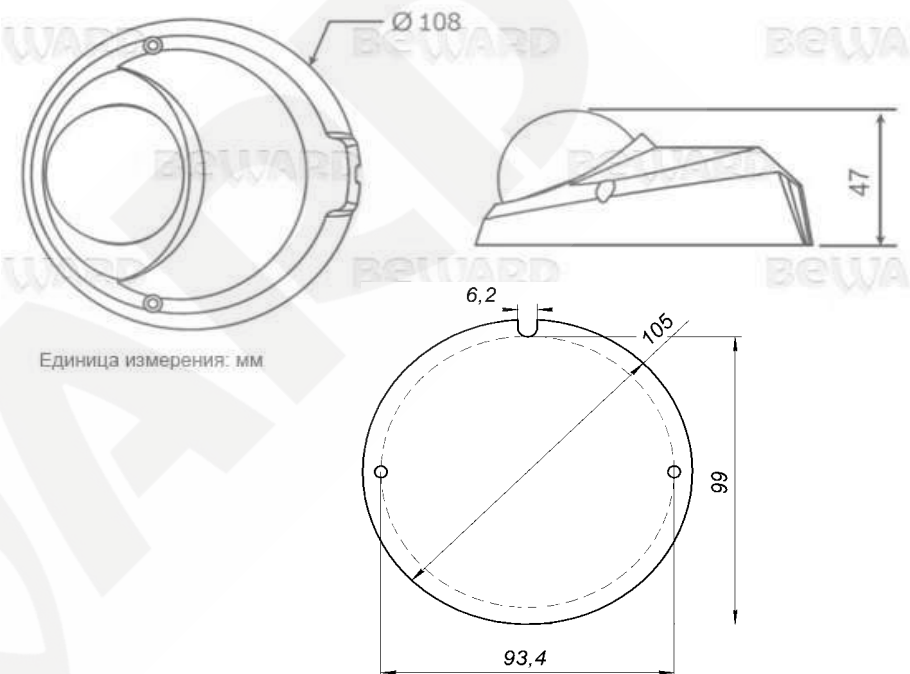
Компактная IP-камера BD4640DS с разъемом для подключения внешнего активного микрофона – это оптимальное решение для удаленного видео- и аудиомониторинга в помещениях. Возможность получить высококачественную акустическую информацию является значительным дополнением для видеонаблюдения в реальном времени с разрешением 4 Мп. Камера оснащена набором охранных функций и цифровых технологий обработки видеосигнала, а также поддерживает локальную запись и хранение информации. Таким образом, BD4640DS - одна из наиболее эффективных камер для полноценного видеомониторинга в помещениях разного типа: офисов, культурно-спортивных комплексов, магазинов, складов и т.д.

### 5. Установка.

**ВНИМАНИЕ!** Перед подключением и настройкой оборудования обязательно прочтите "Руководство по подключению IP-камеры BEWARD BD4640DS, BD4640DM"

**ВНИМАНИЕ!** В случае установки видеокамеры на токопроводящую поверхность, во избежание попадания постороннего напряжения на корпус видеокамеры, эта поверхность должна быть заземлена!

### 6. Габаритный чертеж



### 7. Сертификация

Сертификат соответствия ТС № RU Д-RU.АЛ16.В.54767  
Срок действия с 26.09.2016 по 25.09.2019 г.

### 8. Утилизация

Изделие утилизировать как бытовую технику согласно правилам установленными органами самоуправления региона утилизации.

### 9. Гарантийные обязательства

Гарантийные обязательства представлены на сайте по ссылке:  
<http://www.beward.ru/contact/service/>