

HIKVISION®



ПАСПОРТ ИЗДЕЛИЯ

3Мп уличная цилиндрическая IP-камера с EXIR-подсветкой до 50м

DS-2CD2T35FWD-I5



www.hikvision.ru

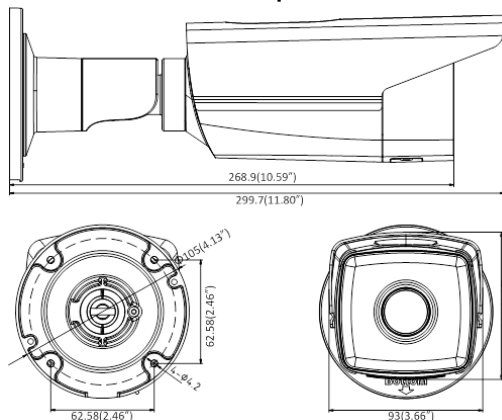
DS-2CD2T35FWD-I5



Общая информация

- Разрешение 3Мп
- 1/2.8" Progressive Scan CMOS
- Высокая светочувствительность 0.005 лк
- Поддержка кодеков H.264+ и H.265+
- Слот для microSD до 128Гб
- Аппаратный WDR 120дБ
- EXIR-подсветка до 50м
- Широкий температурный диапазон: -40 °С...+60 °С
- IP67
- Питание DC12В / PoE

Размеры



Аксессуары



DS-1280ZJ-S
Монтажная коробка

*Изображения и спецификации могут быть изменены без дополнительного уведомления.

*За подробной информацией обращайтесь к вашему персональному менеджеру

Спецификации

	DS-2CD2T35FWD-I5
Камера	
Матрица	1/2.8" Progressive Scan CMOS
Чувствительность	0.005лк@[F1.2,AGC вкл.], 0лк с ИК
Скорость электронного затвора	1/3с ~ 1/100,000с
Объектив	2.8мм, 4мм, 6мм, 8мм, 12мм@F1.6
Крепление объектива	M12
Угол обзора объектива	98° (2.8 мм), 78.7° (4 мм), 48° (6 мм), 37° (8 мм), 23° (12 мм)
Режим "день/ночь"	Механический ИК-фильтр
Регулировка угла установки	Поворот: 0° - 360°; наклон: 0° - 100°; вращение: 0° - 360°
Сжатие	
Видеосжатие	H.265/H.264/MJPEG/H.265+/H.264+
Профиль H.264	Main Profile/ High Profile
Профиль H.265	Main Profile
Битрейт видео	32 кб/с– 16 Мб/с
Изображение	
Максимальное разрешение	2048×1536
Основной поток	25 к/с (2048 × 1536, 1920 × 1080, 1280×720)
Дополнительный поток	25 к/с (640 × 360, 352 × 288)
Третий поток	25 к/с (1280 × 720, 640 × 360, 352 × 288)
SVC	Поддерживается
Настройки изображения	Насыщенность, яркость, контраст, резкость, режим коридора, зеркалирование и маска приватности настраиваются через клиентское ПО или веб-браузер
Улучшение изображения	120дБ WDR, 3D DNR, BLC, 1 регион ROI
Переключение "день ночь"	Авто/ по расписанию
Smart видеоаналитика	
Детекция движения	Обнаружение пересечения линии, вторжения в область, оставленных/пропавших предметов

Распознавание объектов	Обнаружение лиц
Сеть	
Сетевое хранение	NAS (Поддержка NFS,SMB/CIFS), ANR
Протоколы	TCP/IP, UDP, ICMP, HTTP, HTTPS, FTP, DHCP, DNS, DDNS, RTP, RTSP, RTCP, PPPoE, NTP, UPnP, SMTP, SNMP, IGMP, 802.1X, QoS, IPv6
Безопасность	Аутентификация пользователя, водяные знаки, фильтрация IP-адресов
Совместимость	ONVIF (PROFILE S,PROFILE G), PSIA, CGI, ISAPI
Срабатывание тревоги	Smart-функции, детекция движения, саботаж, разрыв сети, конфликт IP-адресов, ошибки авторизации, ошибки хранилища
Действия по тревоге	Запись на microSD/SDHC/SDXC карту, уведомление клиента, отправка email, загрузка на FTP, активация канала записи
Интерфейсы	
Сетевой интерфейс	1 RJ45 10M/100M Ethernet
Локальное хранилище	Слот для microSD/SDHC/SDXC до 128Гб
Кнопка сброса настроек	Есть
Основное	
Питание	DC12В ± 25%/ PoE(802.3af, class 3)
Потребляемая мощность	9Вт макс.
Рабочие условия	-40 °C...+60 °C, влажность 95% или меньше (без конденсата)
Защита	IP67
Дальность действия EXIR-подсветки	До 50м
Материал корпуса	Металл
Размеры	Ø105 × 299.7мм
Вес (брутто)	1,2кг

Правила эксплуатации

1. Устройство должно эксплуатироваться в условиях, обеспечивающих возможность работы системы охлаждения. Во избежание перегрева и выхода прибора из строя не допускается размещение рядом с источниками теплового излучения, использование в замкнутых пространствах (ящик, глухой шкаф и т.п.). Рабочий диапазон температур от -40 до +60 (°C).
2. Все подключения должны осуществляться при отключенном электропитании.
3. Запрещена подача на входы устройства сигналов, не предусмотренных назначением этих входов – это может привести к выходу устройства из строя.
4. Не допускается воздействие на устройство температуры свыше +60 °C, источников электромагнитных излучений, активных химических соединений, электрического тока, а также дыма, пара и других факторов, способствующих порче устройства. Не допускается воздействие прямых солнечных лучей непосредственно на матрицу видеокамеры.
5. Конфигурирование устройства лицом, не имеющим соответствующей компетенции, может привести к некорректной работе, сбоям в работе, а также к выходу устройства из строя.
6. Не допускаются падения и сильная тряска устройства.
7. Рекомендуется использование источника бесперебойного питания, во избежание воздействия скачков напряжения или нештатного отключения устройства.

Для получения информации об установке и включении устройства, пожалуйста, обратитесь к Краткому руководству пользователя этого устройства.