

**HIKVISION®**



## **ПАСПОРТ ИЗДЕЛИЯ**

**2Мп компактная IP-камера с функцией  
поворота/наклона и ИК-подсветкой до 10м**

**DS-2CD2F22FWD-IS**



[www.hikvision.ru](http://www.hikvision.ru)

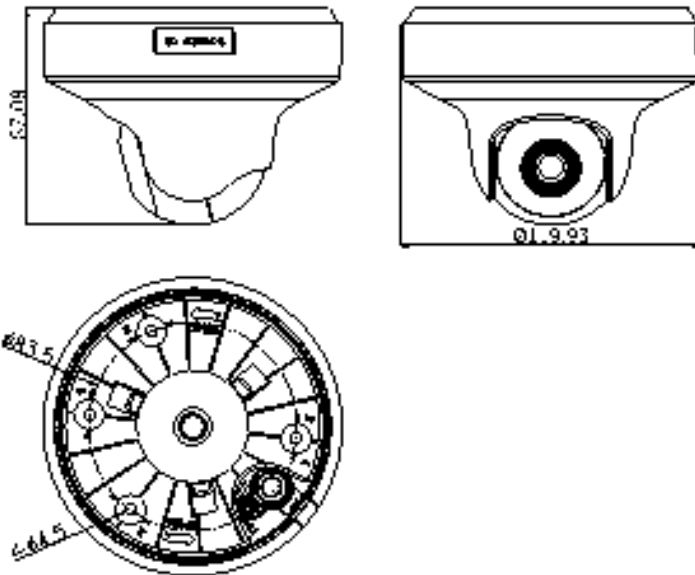
# DS-2CD2F22FWD-IS



## Общая информация

- Разрешение 2Мп
- 1/2.8" Progressive Scan CMOS
- Аппаратный WDR 120дБ
- Обнаружение движения, вторжения в область и пересечения линии
- Функции поворота/наклона
- Слот для microSD до 128Гб
- ИК-подсветка до 10м
- Питание DC12В / PoE

## Размеры



\*Изображения и спецификации могут быть изменены без дополнительного уведомления.

\*За подробной информацией обращайтесь к вашему персональному менеджеру

## Спецификация

	<b>DS-2CD2F22FWD-IS</b>
<b>Камера</b>	
<b>Матрица</b>	1/2.8" Progressive Scan CMOS
<b>Чувствительность</b>	0.01лк@(F1.2,AGC вкл.), 0лк с ИК
<b>Скорость электронного затвора</b>	1/3с ~ 1/10,000с
<b>Объектив</b>	2.8мм, 4мм@F2.0
<b>Крепление объектива</b>	M12
<b>Угол обзора объектива</b>	109.4° (2.8мм), 90° (4мм)
<b>Режим "день/ночь"</b>	Механический ИК-фильтр с автопереключением
<b>Регулировка угла установки</b>	Моторизованные поворот: -90° - 90° и наклон: 0° - 75°
<b>Сжатие</b>	
<b>Видеосжатие</b>	H.264/MJPEG/H.264+
<b>Профиль H.264</b>	Main Profile
<b>Битрейт видео</b>	32 кб/с– 16 Мб/с
<b>Аудиосжатие</b>	G.711/G.722.1/G.726/MP2L2
<b>Битрейт аудио</b>	64кб/с(G.711) / 16кб/с(G.722.1) / 16кб/с(G.726) / 32-128кб/с(MP2L2)
<b>Изображение</b>	
<b>Максимальное разрешение</b>	1920×1080
<b>Основной поток</b>	1920×1080@25к/с
<b>Дополнительный поток</b>	640×360@25к/с
<b>Настройки изображения</b>	Насыщенность, яркость, контраст, резкость, режим коридора, зеркалирование и маска приватности настраиваются через клиентское ПО или веб-браузер
<b>Улучшение изображения</b>	120дБ WDR, 3D DNR, BLC, ROI
<b>Переключение "день/ночь"</b>	Авто/ по расписанию/ по тревоге
<b>Smart видеоаналитика</b>	
<b>Детекция движения</b>	Обнаружение пересечения линии, вторжения в область
<b>Сеть</b>	
<b>Сетевое хранение</b>	NAS (Поддержка NFS,SMB/CIFS), ANR

<b>Протоколы</b>	TCP/IP, ICMP, HTTP, HTTPS, FTP, DHCP, DNS, DDNS, RTP, RTSP, RTCP, PPPoE, NTP, UPnP, SMTP, SNMP, IGMP, 802.1X, QoS, IPv6, Bonjour
<b>Безопасность</b>	Аутентификация пользователя, водяные знаки, фильтрация IP-адресов, анонимный доступ
<b>Совместимость</b>	ONVIF(PROFILE S,PROFILE G), PSIA, CGI, ISAPI
<b>Срабатывание тревоги</b>	Smart-функции, разрыв сети, конфликт IP-адресов, ошибки хранилища
<b>Действия по тревоге</b>	Запись на microSD/SDHC карту, активация реле, уведомление клиента, отправка email, загрузка на FTP, активация канала записи
<b>Интерфейсы</b>	
<b>Сетевой интерфейс</b>	1 RJ45 10M/100M Ethernet
<b>Аудиовход</b>	1
<b>Аудиовыход</b>	1
<b>Фильтрация шумов окружающей среды</b>	Поддерживается
<b>Частота дискретизации</b>	16кГц
<b>Тревожные интерфейсы</b>	1 вход/ 1 выход
<b>Локальное хранилище</b>	Слот для microSD/SDHC/SDXC до 128Гб
<b>Кнопка сброса настроек</b>	Есть
<b>Основное</b>	
<b>Питание</b>	DC12В ± 25% /PoE(802.3af)
<b>Потребляемая мощность</b>	9Вт макс.
<b>Рабочие условия</b>	-10 °С...+40 °С, влажность 95% или меньше (без конденсата)
<b>Дальность действия ИК-подсветки</b>	До 10м
<b>Материал корпуса</b>	Пластик/ Металл
<b>Размеры</b>	Ø119.93 × 87.08мм
<b>Вес (брутто)</b>	0,5кг

## Правила эксплуатации

1. Устройство должно эксплуатироваться в условиях, обеспечивающих возможность работы системы охлаждения. Во избежание перегрева и выхода прибора из строя не допускается размещение рядом с источниками теплового излучения, использование в замкнутых пространствах (ящик, глухой шкаф и т.п.). Рабочий диапазон температур от -10 до +40 (°C).
2. Все подключения должны осуществляться при отключенном электропитании.
3. Запрещена подача на входы устройства сигналов, не предусмотренных назначением этих входов – это может привести к выходу устройства из строя.
4. Не допускается воздействие на устройство температуры свыше +40°C, источников электромагнитных излучений, активных химических соединений, электрического тока, а также дыма, пара и других факторов, способствующих порче устройства. Не допускается воздействие прямых солнечных лучей непосредственно на матрицу видеокамеры.
5. Конфигурирование устройства лицом, не имеющим соответствующей компетенции, может привести к некорректной работе, сбоям в работе, а также к выходу устройства из строя.
6. Не допускаются падения и сильная тряска устройства.
7. Рекомендуется использование источника бесперебойного питания, во избежание воздействия скачков напряжения или нештатного отключения устройства.

Для получения информации об установке и включении устройства, пожалуйста, обратитесь к Краткому руководству пользователя этого устройства.