

## 10. Свидетельство о приемке.

IP-камера SV6020FLM исправна и работоспособна, признана годной к эксплуатации.

Серийный номер изделия: \_\_\_\_\_

Дата продажи \_\_\_\_\_

штамп  
продавца

**Внимание!** Исправление даты не допускается.

**Я, покупатель, проверил изделие на отсутствие механических, термических, и прочих повреждений, а так же комплектацию (изделие укомплектовано в полном объеме согласно данному паспорту). Оборудование получено мной в работоспособном**

От продавца \_\_\_\_\_  
подпись

От покупателя \_\_\_\_\_  
подпись

**При отсутствии подписи со стороны продавца гарантийные условия на данный товар не распространяются.**

ИЗГОТОВИТЕЛЬ:  
ООО "НПП Бевард"  
Россия.

**BEWARD**  
СИСТЕМЫ БЕЗОПАСНОСТИ

ООО "НПП Бевард"

ПАСПОРТ  
IP-камеры SV6020FLM



## 1. Технические характеристики.

### Общие:

Сенсор	12 Мп, КМОП 1/1.7" SONY STARVIS
Объектив	Fisheye, 180°
Формат сжатия	H.265 ,H.264 HP/MP/BP, MJPEG
Разрешение	12Мр, 9Мр ,6Мр ,Full HD, SXGA, HD, XGA, SVGA, D1, VGA, QVGA
Скорость кадров	До 25 к/с (12 Мп), до 30 к/с (9 Мп и ниже)
Скорость передачи	От 16 кбит/с до 16 Мбит/с
Скорость затвора	От 1 до 1/100000 сек.
Чувствительность	0.01 лк (день) / 0.005 лк (ночь)
WDR	Цифровой, через веб-интерфейс
Шумоподавление	3DNR
Аудиовыход	1 канал, линейный (регулировка усиления)
Аудиовход	1 канал, линейный (регулировка усиления)
Компрессия	G.711, AAC
Режимы работы аудио	Дуплекс, полудуплекс, симплекс
Титры	Текст, дата, время
ИК-подсветка	Длина волны 850 Нм, дальность до 15 м.

### Сеть и интерфейсы:

Сетевой интерфейс	RJ-45, 1 Гбит/с Ethernet
Сетевые протоколы	IPv4/v6, TCP, UDP, RTP, RTSP, RTCP, HTTP, HTTPS, DNS, DDNS, FTP, NTP, SMTP, UPnP, PPPoE, VLAN, 802.1x
Поддержка microSDHC	До 128 ГБ
Тревожный вх/вых	1 канал, режим NO или NC / 1 канал

### Эксплуатация:

Питание	12В (DC), PoE
---------	---------------

Потребляемая мощность	До 8 Вт
Диапазон температур	От -40 до +50°С
Размеры (дхв)	Ø140x45.4 мм
Вес	1100 г

## 2. Комплект поставки.

2.1 IP-камера	1 шт.
2.2 Компакт-диск (с документацией и ПО)	1 шт.
2.3 Упаковочная тара	1 шт.
2.4 Сальник для кабеля	1 шт.
2.5 Набор для монтажа	1 шт.
2.6 Адаптер крепления	1 шт.

## 3. Назначение.

IP-камера SV6020FLM предназначена для записи с разрешением до 12 Мп в форматах H.265, H.264 и MJPEG.

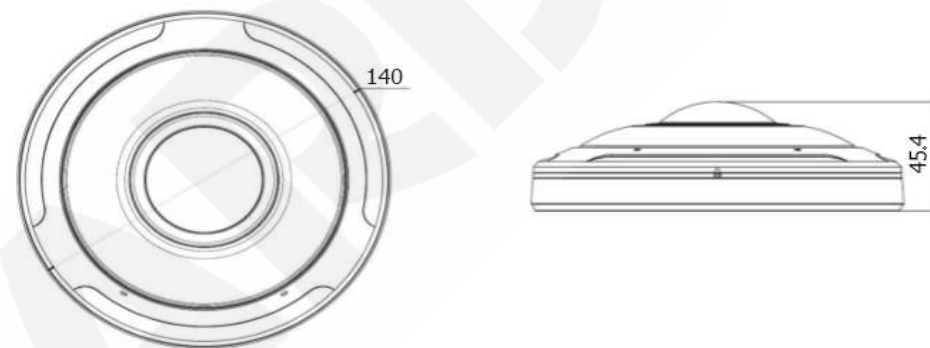
## 4. Устройство и принцип работы.

Панорамная IP-камера SV6020FLM с углом обзора 180° незаменима для видеонаблюдения в местах, где требуется охват обширного пространства в одном кадре. В аэропортах, на вокзалах, в больших розничных магазинах, школах и офисах SV6020FLM существенно облегчает управление зоной ответственности. Эта фиксированная камера с уникальной функцией управления ePTZ поддерживает различные режимы наблюдения, такие как обзор 360°, панорамный обзор 180°, счетверенный просмотр (имитация видеопотоков с четырех камер).

## 5. Установка.

**ВНИМАНИЕ!** В случае установки видекамеры на токопроводящую поверхность, во избежание попадания постороннего напряжения на корпус видекамеры, эта поверхность должна быть заземлена!

## 6. Габаритный чертеж



## 7. Сертификация

Сертификат соответствия ТС № RU Д-РУ.АЛ16.В.54767  
Срок действия с 26.09.2016 по 25.09.2019 г.

## 8. Утилизация

Изделие утилизировать как бытовую технику согласно правилам установленными органами самоуправления региона утилизации.

## 9. Гарантийные обязательства

Гарантийные обязательства представлены на сайте по ссылке:  
<http://www.beward.ru/contact/service/>