

10. Свидетельство о приемке.

IP-камера BD4685DV исправна и работоспособна, признана годной к эксплуатации.

Серийный номер изделия: _____

Дата продажи _____

штамп
продавца

Внимание! Исправление даты не допускается.

Я, покупатель, проверил изделие на отсутствие механических, термических, и прочих повреждений, а так же комплектацию (изделие укомплектовано в полном объеме согласно данному паспорту). Оборудование получено мной в работоспособном состоянии, претензий не имею.

От продавца _____
подпись

От покупателя _____
подпись

При отсутствии подписи со стороны продавца гарантийные условия на данный товар не распространяются.

ИЗГОТОВИТЕЛЬ:
ООО "НПП Бевард"
Россия.

BEWARD
СИСТЕМЫ БЕЗОПАСНОСТИ

ООО "НПП Бевард"

ПАСПОРТ
IP-камеры BD4685DV



1. Технические характеристики.

Общие:

Сенсор	4 Мп, КМОП 1/3" OmniBSI-2, День/Ночь
Объектив	Варифокальный, 2.8-11.0 мм, F1.7
Формат сжатия	H.265, H.264, Motion JPEG
Разрешение	4 Мп, Full HD, SXGA, HD, XGA, SVGA, D1, VGA, CIF
Скорость кадров	до 50 (60) к/с при разрешении 1920x1080 и ниже (WDR выкл.)
Скорость передачи	До 10240 кбит/с
Скорость затвора	От 1/3 до 1/10000 сек.
Чувствительность	0.05лк(день) / 0.005лк(ночь) / 0.001лк(DSS)
Увеличение	Цифровое: 10x (вкл/выкл)
WDR	Аппаратный 2-кратный (до 120 дБ)
Шумоподавление	2D/3DNR/ColorNR
ИК-подсветка	до 50 м
Зоны просмотра	До 4-х зон просмотра
Детекция движения	4 независимых детектора
Аудиовыход	1 канал, линейный (регулировка усиления)
Аудиовход	1 канал, линейный (регулировка усиления)
Компрессия	G.711, G.726, PCM, AAC
Режим работы аудио	Дуплекс, полудуплекс, симплекс

Сеть и интерфейсы:

Сетевой интерфейс	10Base-T/100Base-TX Ethernet порт
Сетевые протоколы	TCP/IP, IPv4/v6, HTTP, HTTPS, FTP, SMTP, DDNS, DHCP, PPPoE, UPnP, RTP, RTSP, SNMP v1/v2, QoS, 802.1x EAP-TLS, UDP, IGMP, ICMP, ONVIF v13.06
Поддержка microSDXC	До 128 ГБ
Тревожный вх/вых	1 вход, 1 выход

Эксплуатация:

Питание	12 В (DC), 24 В (AC), PoE
---------	---------------------------

Потребляемая мощность	До 15 Вт
Диапазон температур	От -55 до +50°C
Размеры (дхв)	Ø134x118 мм
Вес	770 г(нетто)

2. Комплект поставки.

2.1 IP-камера (с установленным объективом)	1 шт.
2.2 Терминальный разъем	1 шт.
2.3 Комплект крепежа (с TORX ключем)	1 шт.
2.4 Компакт-диск (с документацией и ПО)	1 шт.
2.5 Упаковочная тара	1 шт.
2.6 Объектив (установлен в камере)	1 шт.

3. Назначение.

IP-камера BD4685DV предназначена для записи с разрешением до 4 Мп в форматах H.265, H.264 и MJPEG.

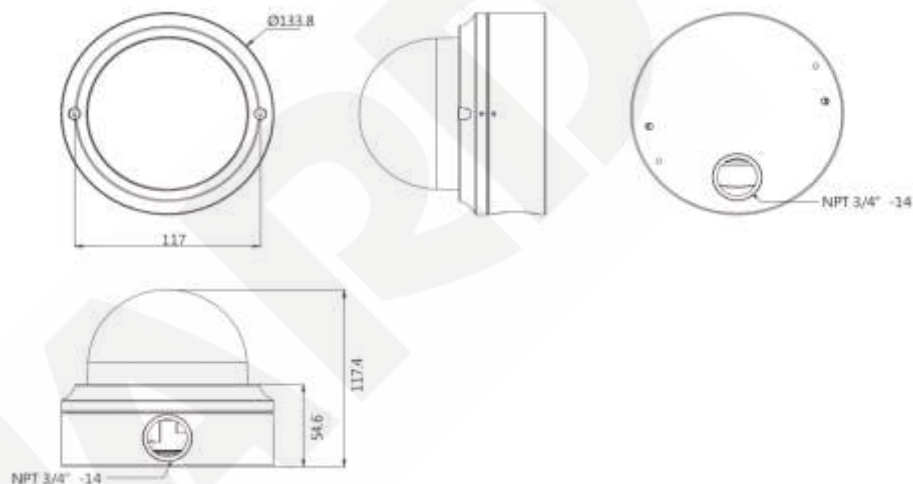
4. Устройство и принцип работы.

Антивандальная 4 Мп IP-камера BD4685DV с аппаратным WDR (Double Scan) и варифокальным объективом имеет потрясающие возможности видеонаблюдения. Переключение в 2 Мп режим съемки с сохранением чувствительности и угла обзора — достоинство, которое не присуще обычным IP-камерам сопоставимого разрешения. Высокоскоростной режим съемки (до 60 к/с) позволяет формировать отчетливое видеоизображение при любом движении в кадре. Эксплуатация от -55°C при любом типе питания, в том числе, по технологии PoE. Функция безопасный «холодный старт» и встроенная система обогрева обеспечивают бескомпромиссную надежность видеосистемы.

5. Установка.

ВНИМАНИЕ! В случае установки видекамеры на токопроводящую поверхность, во избежание попадания постороннего напряжения на корпус видекамеры, эта поверхность должна быть заземлена!

6. Габаритный чертеж



7. Сертификация

Сертификат соответствия ТС № RU Д-RU.АЛ16.В.54767
Срок действия с 26.09.2016 по 25.09.2019 г.

8. Утилизация

Изделие утилизировать как бытовую технику согласно правилам установленными органами самоуправления региона утилизации.

9. Гарантийные обязательства

Гарантийные обязательства представлены на сайте по ссылке:
<http://www.beward.ru/contact/service/>