

# LTV CNE-420 00

IP-видеокамера стандартного дизайна



**Инструкция по быстрому запуску**  
Версия 1.1



[www.ltv-cctv.ru](http://www.ltv-cctv.ru)

Благодарим за приобретение нашего продукта. В случае возникновения каких-либо вопросов, связывайтесь с продавцом оборудования.

Данная инструкция подходит для IP-видеокамеры LTV CNE-420 00.

Сведения, представленные в данном руководстве, верны на момент опубликования. Производитель оставляет за собой право в одностороннем порядке без уведомления потребителя вносить изменения в изделия для улучшения их технологических и эксплуатационных параметров. Вид изделий может незначительно отличаться от представленного на фотографиях. Обновления будут включены в новую версию данной инструкции. Мы своевременно вносим изменения.

# СОДЕРЖАНИЕ

<b>1. ВВЕДЕНИЕ</b> .....	<b>5</b>
<b>2. КОМПЛЕКТ ПОСТАВКИ</b> .....	<b>6</b>
<b>3. ОПИСАНИЕ</b> .....	<b>7</b>
<b>3.1. Боковая панель</b> .....	<b>7</b>
3.1.1. Подстройка заднего фокуса .....	<b>7</b>
3.1.2. Подключение объектива с автодиафрагмой .....	<b>7</b>
<b>3.2. Задняя панель</b> .....	<b>8</b>
<b>4. МОНТАЖ</b> .....	<b>9</b>
<b>5. СЕТЕВОЕ ПОДКЛЮЧЕНИЕ</b> .....	<b>11</b>
5.1. Доступ через IP-Tool .....	<b>11</b>
5.2. Доступ через Internet Explorer .....	<b>12</b>
<b>6. ГАРАНТИЯ И ОГРАНИЧЕНИЯ</b> .....	<b>14</b>
<b>7. СПЕЦИФИКАЦИЯ</b> .....	<b>15</b>

## Техника безопасности

- В случае неправильной работы продукта свяжитесь с продавцом или ближайшим сервисным центром. Не пытайтесь самостоятельно разбирать устройство. Мы не несем никакой ответственности за проблемы, возникшие в результате ремонта или обслуживания неуполномоченными на то лицами.
- Избегайте попадания жидкости внутрь видеокамеры во время работы.
- Эксплуатация оборудования должна осуществляться в строгом соответствии с правилами электробезопасности, пожарной безопасности и прочими нормативными требованиями, действующими в вашем регионе. При установке на потолке или на стене видеокамера должна быть жестко закреплена.
- Не используйте видеокамеру с источником питания, напряжение которого отличается от указанного в спецификации.
- Не бросайте видеокамеру и не подвергайте ее ударам.
- Старайтесь не касаться объектива видеокамеры.
- При необходимости протирайте только сухой мягкой тканью.
- При длительном хранении видеокамеры закрывайте объектив защитной крышкой.
- Не направляйте видеокамеру на солнце и очень яркие источники освещения.
- Не используйте видеокамеру в очень жарких или холодных условиях, влажных, пыльных местах и не подвергайте воздействию сильного электромагнитного излучения.
- Во избежание перегрева обеспечьте видеокамере вентиляцию.
- Некоторые комплектующие устройства подлежат регулярной замене в соответствии с установленным для них сроком эксплуатации. Устройство подлежит регулярному профилактическому обслуживанию.

# 1. Введение

Данная инструкция по быстрому запуску поможет вам быстро подключить IP-видеокамеру LTV CNE-420 00 к сети. За более подробной информацией о продукте обратитесь к инструкции по эксплуатации.

1. Проверьте содержимое упаковки в соответствии с приведенным ниже списком;
2. Установите и подключите видеокамеру;
3. Задайте требуемый IP-адрес.

**ВНИМАНИЕ:** Данное устройство должно быть установлено в соответствии с местными законами и правилами.

## 2. Комплект поставки



IP-видеокамера



Руководство  
по быстрому  
запуску



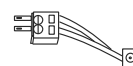
4 шурупа-самореза PA2.5x4



CD-диск



Монтажное  
основание



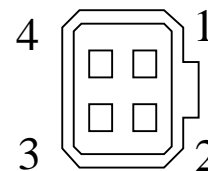
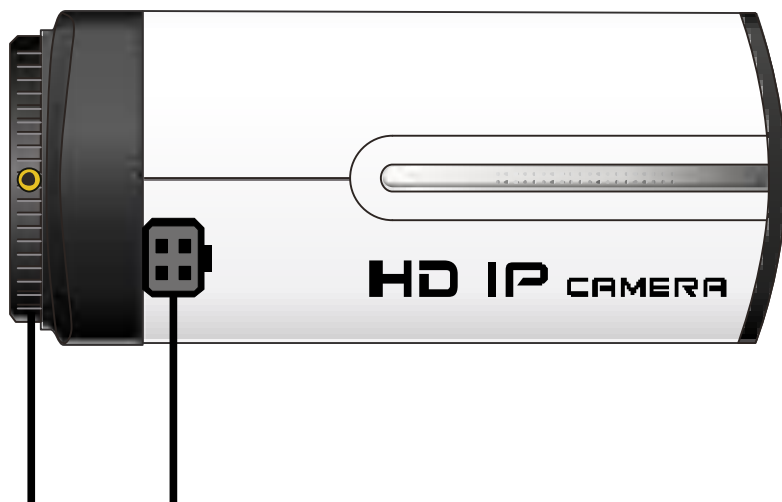
Контактный блок  
с разъемом питания



Шестигранный  
ключ

## 3. Описание

### 3.1. Боковая панель



Подстройка заднего фокуса      Разъем автодиафрагмы объектива

Рис. 3.1. Боковая панель

Пункт	Описание
1	Damp-
2	Damp+
3	Drive+
4	Drive-

#### 3.1.1. Подстройка заднего фокуса

Если вам не удастся добиться оптимальной фокусировки с помощью регулировки фокуса на установленном на видеокамеру объективе, вам может помочь подстройка заднего фокуса, которая реализована на самой видеокамере. Для этого выполните следующие действия. Плотно закрепите объектив на видеокамере, а затем ослабьте фиксирующий винт на кольце подстройки заднего фокуса. Медленно вращайте кольцо подстройки заднего фокуса вместе с объективом, пока изображение не будет сфокусировано так, как вам нужно. Затяните фиксирующий винт на кольце подстройки заднего фокуса.

#### 3.1.2. Подключение объектива с автодиафрагмой

Видеокамера оснащена разъемом с 4 контактами для подключения автодиафрагмы объектива. Назначение контактов показано выше на Рис. 3.1. Интерфейс автодиафрагмы, управляемой сигналом постоянного тока (DC drive) использует следующие контакты: Damp+, Drive+, Damp- и Drive-.

### 3.2. Задняя панель

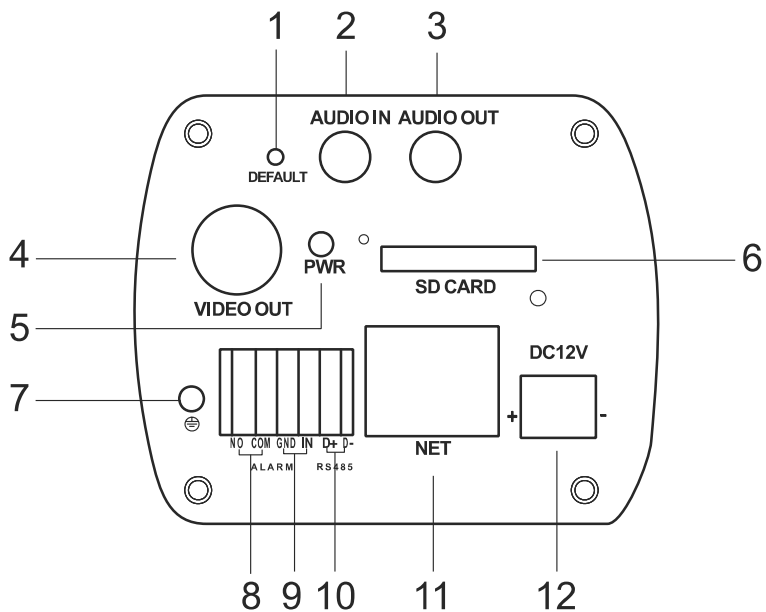


Рис. 3.2. Задняя панель

Пункт	Описание
1	Кнопка сброса настроек
2	Аудиовход
3	Аудиовыход
4	Видеовыход
5	Индикатор питания
6	Разъем карты памяти SD
7	Заземление
8	Тревожный выход
9	Тревожный вход
10	PTZ-управление
11	Сетевой интерфейс
12	Контакты питания



## 4. Монтаж

Перед установкой убедитесь, что стена или потолок достаточно прочны, чтобы выдержать тройной вес видеокамеры с аксессуарами.

1. Накрутите объектив на видеокамеру, поворачивая его против часовой стрелки.
2. Подключите кабель автодиафрагмы объектива к разъему автодиафрагмы на видеокамере.

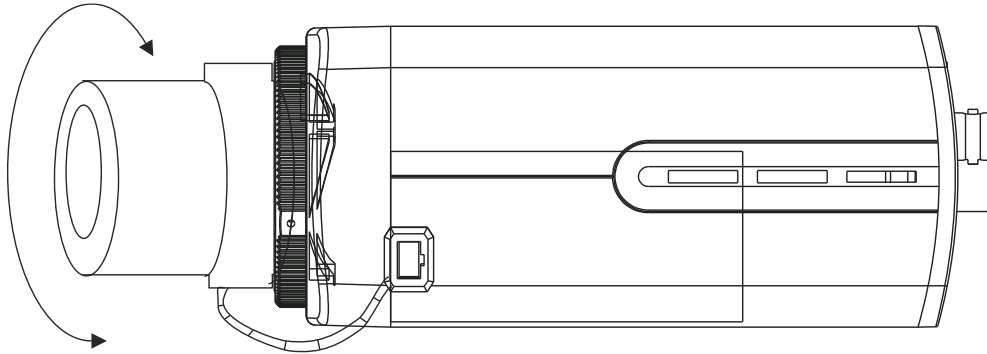


Рис. 4.1. Установка объектива

3. Подключите питание и видеокабель.
4. Установите монтажное основание на кронштейн, а затем прикрепите кронштейн к стене и плотно затяните шурупы, чтобы зафиксировать его, как показано на Рис. 4.2.

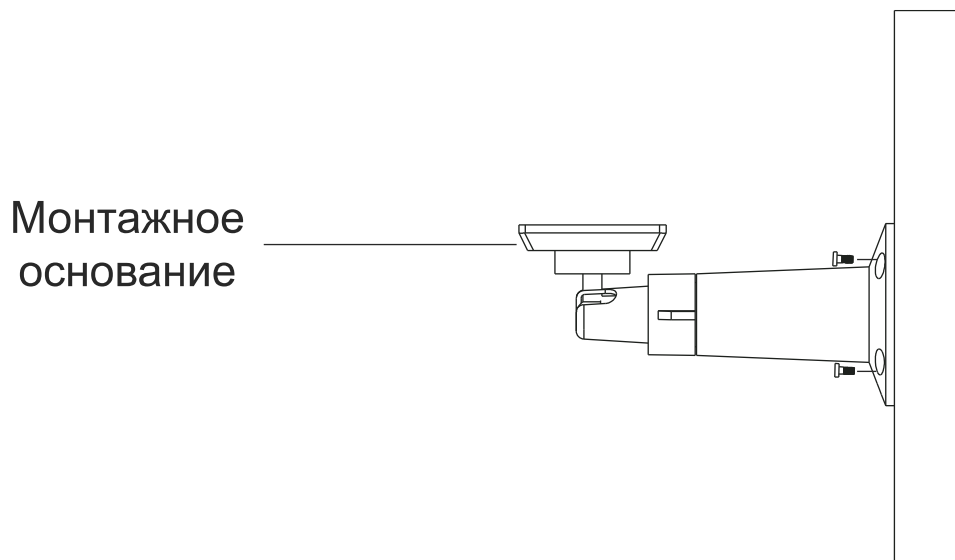


Рис. 4.2. Установка кронштейна с монтажным основанием

5. Установите видеокамеру на монтажное основание и плотно закрепите ее винтами.

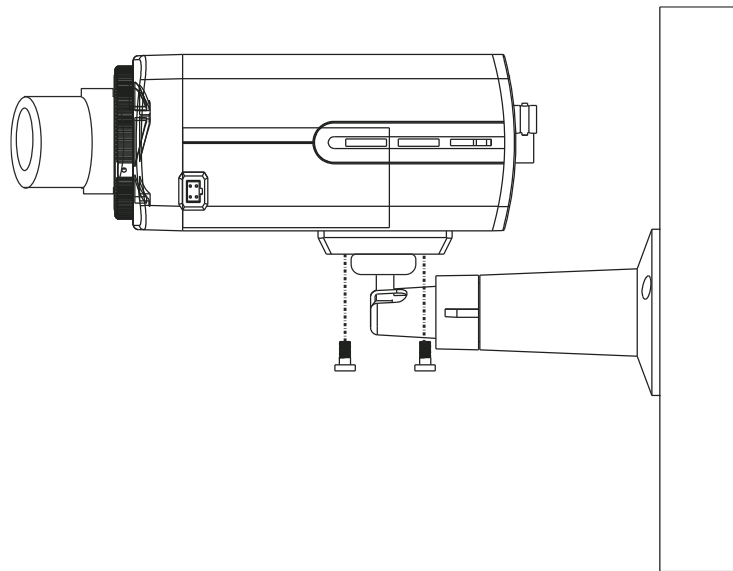


Рис. 4.3. Установка видеокамеры на монтажное основание

## 5. Сетевое подключение

Вы можете получить доступ к IP-видеокамере через локальную сеть или через Интернет. Здесь мы в качестве примера рассмотрим получение доступа через локальную сеть.

Существует два способа получить доступ к устройству по локальной сети:

1. доступ через утилиту IP-Tool,
2. прямой доступ через веб-браузер Internet Explorer (IE).

### 5.1. Доступ через IP-Tool



Рис. 5.1. Доступ через IP-Tool

1. Убедитесь, что видеокамера и ПК подключены к локальной сети.
2. Найдите IP-Tool на CD-диске и установите на ПК. После установки запустите IP-Tool.

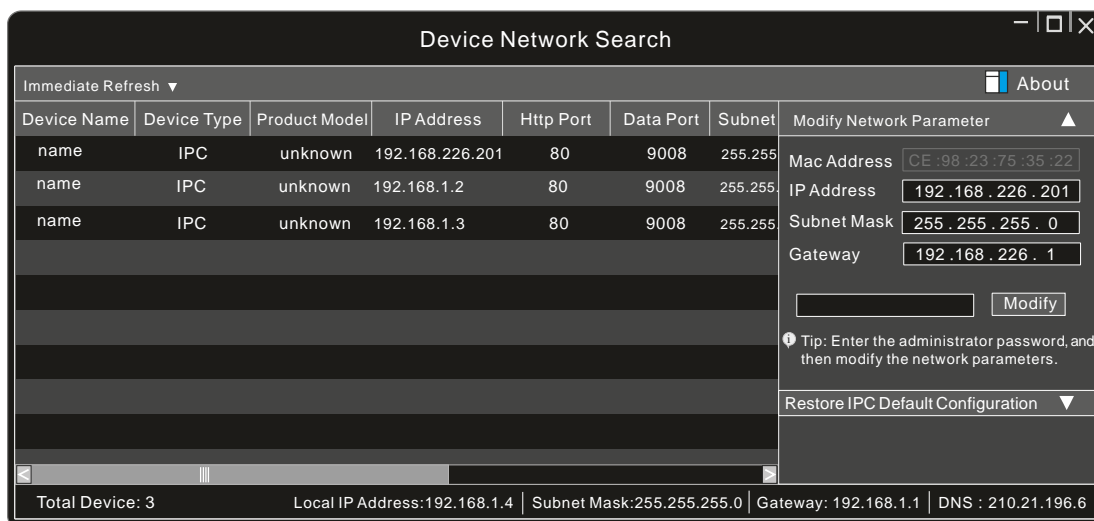


Рис. 5.2. Интерфейс IP-Tool

3. Измените IP-адрес. IP-адрес по умолчанию 192.168.226.201. Утилита IP-Tool автоматически найдет устройство после его включения. После запуска программы IP-Tool и выбора вашей IP-видеокамеры из списка, вы можете проверить информацию о ней. Щелкните мышкой на информацию об IP-видеокамере, выбрав ее из списка, чтобы отобразить в правой части окна ее сетевые параметры. Измените значения IP-адреса и шлюза видеокамеры. Следите, чтобы IP-адреса видеокамеры и ПК находились в одном сегменте сети.

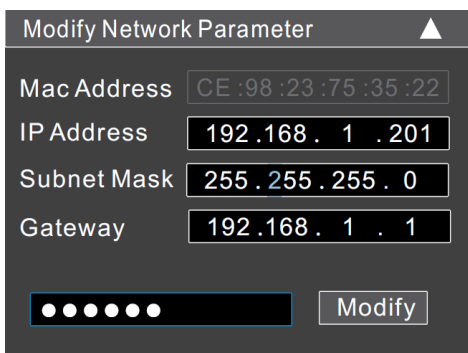


Рис. 5.3. Изменение сетевых настроек

Например, IP-адрес вашего компьютера 192.168.1.4. В этом случае следует изменить IP-адрес видеокамеры на 192.168.1.X. После изменения данных введите пароль администратора, а затем нажмите кнопку **Modify**, чтобы изменения вступили в силу.

**ВНИМАНИЕ:** Пароль администратора по умолчанию – **123456**.

1. Дважды щелкните по IP-адресу видеокамеры, после чего откроется окно веб-браузера IE для подключения к видеокамере. Веб-браузер IE автоматически запустит элемент управления ActiveX. Проверьте настройки безопасности веб-браузера: установка элементов ActiveX должна быть разрешена. После того как элемент управления ActiveX установится, появится окно авторизации. Введите имя пользователя и пароль для авторизации.

**ВНИМАНИЕ:** Имя пользователя по умолчанию – **admin**; пароль по умолчанию – **123456**.

## 5.2. Доступ через Internet Explorer



Рис. 5.4. Доступ через Internet Explorer

Сетевые настройки по умолчанию приведены в следующей таблице.

<b>IP-адрес</b>	192.168.226.201
<b>Маска подсети</b>	255.255.255.0
<b>Шлюз</b>	192.168.226.1
<b>Порт HTTP</b>	80
<b>Порт данных</b>	9008

Когда вы подключаетесь в первый раз к IP-видеокамере, вы можете использовать приведенные в таблице сетевые настройки по умолчанию.

1. Вручную назначьте IP-адрес компьютера. IP-адрес ПК должен находиться в одном сегменте сети с IP-адресом видеокамеры по умолчанию. Откройте **Центр**

**управления сетями и общим доступом. Нажмите Подключение по локальной сети для перехода к следующему окну.**

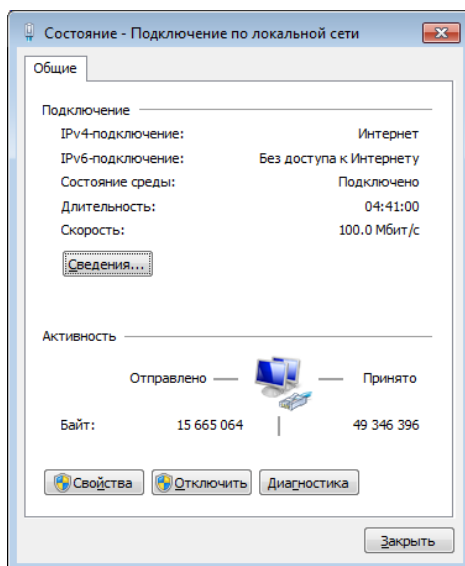


Рис. 5.5. Окно Подключение по локальной сети

В появившемся окне нажмите кнопку **Свойства**. Выберите версию интернет протокола в соответствии с вашими потребностями (например, **Протокол Интернета версии 4 (TCP/IP)**). Далее нажмите кнопку **Свойства**, чтобы установить сетевые параметры ПК. На закладке **Основные** введите IP-адрес и прочую сетевую информацию о компьютере. Нажмите **ОК**, чтобы выйти и применить сетевые настройки.

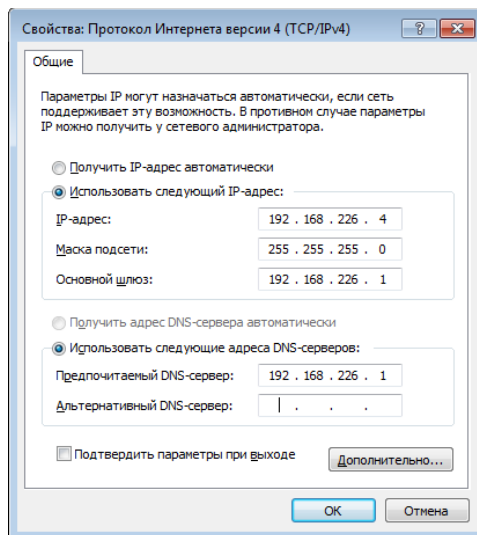


Рис. 5.6. Настройки IP-протокола

2. Откройте веб-браузер IE, введите IP-адрес видеокамеры по умолчанию и нажмите **Enter**. Веб-браузер IE автоматически загрузит элемент управления Active X.
3. После загрузки элемента управления ActiveX появится окно авторизации.
4. Введите имя пользователя и пароль по умолчанию в окне авторизации и нажмите кнопку **ОК**, чтобы начать просмотр видео от IP-видеокамеры.

## **6. Гарантия и ограничения**

На все оборудование LTV распространяется гарантия 3 года с момента приобретения. Ознакомиться с условиями гарантийного обслуживания вы можете на веб-сайте <http://www.ltv-cctv.ru> .

## 7. Спецификация

Модель		LTV CNE-420 00
Видео	Матрица	1/1.9" CMOS
	Разрешение	1920x1080
	Электронный затвор	1/25 - 1/100 000 с
	Основной поток	1080p (до 25 к/с) 720p (до 25 к/с) D1 (до 25 к/с) CIF (до 25 к/с) 480x240 (до 25 к/с)
	Дополнительный поток	2 индивидуально настраиваемых
	Чувствительность	0.0028 лк (цвет, F1.4, АРУ вкл.) 0.0004 лк (ч/б, F1.1, АРУ вкл.)
	Кодек	H.265 (Main), H.264 (Base, Main, High), MJPEG
	Поддержка ONVIF	Есть
Объектив	Тип объектива	- (тип крепления C/CS)
	Фокусное расстояние	-
	Угол зрения по горизонтали	-
	Регулировка диафрагмы	Авто (Direct Drive)
Аудио	Вход / выход	1x микрофонный / 1
	Кодек	G.711a, G711u (двухсторонняя связь)
Функции	Режим «день/ночь»	Есть, механический ИК-фильтр
	ИК-подсветка	-
	Компенсация засветки	BLC, HLC, WDR (120 дБ)
	Регулировка усиления	Авто
	Баланс белого	Авто
	Система шумоподавления	2D/3D DNR
	Интеллектуальные функции	Детектор движения, детектор унесенных предметов, детектор пересечения линии, детектор вторжения, детектор саботажа
	Маскирование	Есть (3 зоны)
	Тревожные входы / выходы	1 / 1
	Поддержка карт памяти	microSD (до 128 Гбайт)
Аналоговый видеовыход	Есть	
Сеть	Интерфейс	Fast Ethernet (1x RJ45)
	Протоколы	TCP/IP, UDP, DHCP, NTP, RTSP, PPPoE, DDNS, SMTP, FTP
Физические параметры	Питание	12 В (DC) 24 В (AC) PoE (IEEE 802.3af), ≤4.2 Вт
	Исполнение	Внутреннее
	Класс защиты	-
	Рабочая температура	-20°C...+50°C
	Размеры	70x145x60 мм
Вес	0.4 кг	

## О бренде LTV

Торговая марка LTV принадлежит торговому дому ЛУИС+ и известна на российском рынке с 2004 года. Линейка оборудования LTV - это полнофункциональный набор устройств, оптимальных по соотношению «цена/качество», ассортимент которых постоянно пополняется, следуя новым тенденциям на рынке CCTV и создавая их. Марка LTV представлена во всех основных подгруппах оборудования для создания систем видеонаблюдения любой сложности: видеокамеры, сменные объективы, видеорегистраторы, мониторы, кожухи и аксессуары.

Предлагаем посетить профильный сайт, посвященный оборудованию торговой марки LTV <http://www.ltv-cctv.ru>. Здесь вы можете найти полезную техническую информацию, скачать инструкции, а также получить последнюю версию каталога оборудования. Если у вас возникнут технические вопросы, наши специалисты всегда будут рады помочь вам.

Спасибо за то, что приобрели оборудование LTV!

