

10. Свидетельство о приемке.

IP-камера BD137P-B220 исправна и работоспособна, признана годной к эксплуатации.

Серийный номер изделия: _____

Дата продажи _____

штамп
продавца

Внимание! Исправление даты не допускается.

Я, покупатель, проверил изделие на отсутствие механических, термических, и прочих повреждений, а так же комплектацию (изделие укомплектовано в полном объеме согласно данному паспорту). Оборудование получено мной в работоспособном состоянии, претензий не имею.

От продавца _____
подпись

От покупателя _____
подпись

При отсутствии подписи со стороны продавца гарантийные условия на данный товар не распространяются.

ИЗГОТОВИТЕЛЬ:
ООО "НПП Бевард"
Россия.

BEWARD
СИСТЕМЫ БЕЗОПАСНОСТИ

ООО "НПП Бевард"

ПАСПОРТ
BD137P-B220



1. Технические характеристики.

Общие:

Сенсор	3 Мп, КМОП 1/2.8" SONY Exmor, День/Ночь
Чувствительность	0.05 лк (д) / 0.01 лк (н),/0.001 лк(DSS@2fps)
Угол обзора	От 2.43 до 64.5°(гор.),от 1.37 до 36.28°(верт.)
Увеличение	Оптическое: 30х, f=4.3-129.0 мм Цифровое: 10х, режим точного наведения
Разрешение	до 2048x1536(QXGA)
Скорость кадров	До 50(60) к/с
Скорость передачи	H.264: от 64 до 20480 кбит/с
Скорость затвора	От 1 до 1/10000 сек. (автоматически, вручную)
WDR	Цифровой
Шумоподавление	2DNR
Панорамирование	360° (непрерывно)
Скорость панорамирования	до 400°/с
Наклон	От -10 до 190°
Аудиовыход	1 канал, линейный
Аудиовход	1 канал, линейный/микрофонный
Компрессия	G.711, G.726
Режимы работы аудио	Дуплекс, полудуплекс, симплекс

Сеть и интерфейсы:

Сетевой интерфейс	10Base-T/100Base-TX Ethernet порт
Сетевые протоколы	TCP/IP, IPv4/v6, HTTP, HTTPS, FTP, SMTP, DDNS, DHCP, PPPoE, UPnP, RTP, RTSP, SNMP v1/v2, QoS, 802.1x EAP-TLS, UDP, IGMP, ICMP, ONVIF v12.06
Поддержка microSDHC	До 32 ГБ
Тревожный вх/вых	4 входа, 2 выхода

Эксплуатация:

Питание	220 В (AC)
---------	------------

Потребляемая мощность	До 60 Вт
Диапазон температур	От -40 до +50°С
Размеры (дхв)	Ø192x283 мм (камера), 310x265x120 мм (опция)
Вес	2300 г (камера), 5500 г (опция)

2. Комплект поставки.

2.1 Скоростная купольно-поворотная IP-камера	1 шт.
2.2 Соединительный провод	1 шт.
2.3 Компакт-диск (с документацией и ПО)	1 шт.
2.4 Электромонтажный шкаф	1 шт.
2.5 Источник питания	1 шт.
2.6 Клемник	1 шт.
2.7 Электророзетка	1 шт.
2.8 Сальник Ø32 мм	1 шт.
2.9 Автоматический выключатель модульный, двухполюсный	1 шт.
2.10 Клемные Зажимы	1 шт.
2.11 Ключ	1 шт.
2.12 Упаковочная тара	2 шт.

3. Назначение.

IP-камера BD137P-B220 предназначена для записи с разрешением до 3мп в формате H.264 и до 2мп MJPEG.

4. Устройство и принцип работы.

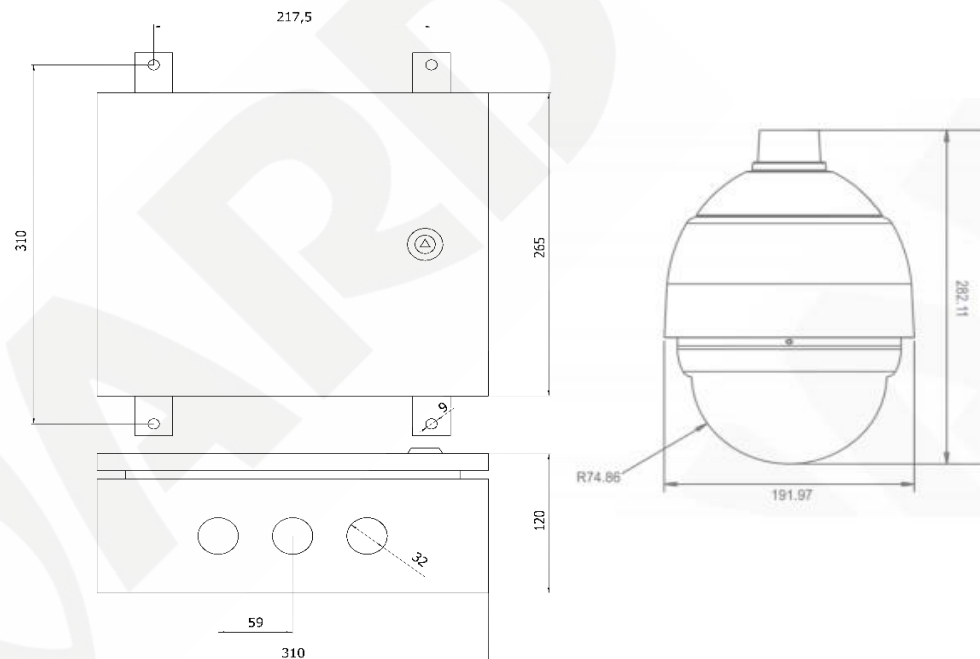
Скоростная купольная IP-видеокамера BD137P-B220 уличного исполнения с функциями автокалибровки и безопасного холодного старта предназначена для видеонаблюдения в суровых климатических условиях. Мощный процессор обеспечивает эффективную обработку видеосигнала в формате H.264 High Profile. Малый вес и компактный размер облегчают монтаж и снижают вибрацию при установке на объекты с недостаточной жесткостью, например, на мачту.

5. Установка.

ВНИМАНИЕ! Перед подключением и настройкой оборудования обязательно прочтите "Руководство по подключению IP-камеры BEWARD BD133, BD135, BD75-5P"

ВНИМАНИЕ! В случае установки видеокамеры на токопроводящую поверхность, во избежание попадания постороннего напряжения на корпус видеокамеры, эта поверхность должна быть заземлена!

6. Габаритный чертеж



7. Сертификация

Сертификат соответствия №TC RU C-RU.AB29.B.0224

Серия RU №0238552

Срок действия с 03.04.2015 по 02.04.2018

8. Утилизация

Изделие утилизировать как бытовую технику согласно правилам установленными органами самоуправления региона утилизации.

9. Гарантийные обязательства

Гарантийные обязательства представлены на сайте по ссылке:

<http://www.beward.ru/contact/service/>