

# LTV CNM-310

IP-видеокамера в миниатюрном корпусе



**Инструкция по быстрому запуску**  
Версия 2.0



[www.ltv-cctv.ru](http://www.ltv-cctv.ru)

Благодарим за приобретение нашего продукта. В случае возникновения каких-либо вопросов связывайтесь с продавцом оборудования.

Данная инструкция подходит для IP-видеокамер LTV CNM-310 41 и LTV CNM-310 42.

Сведения, представленные в данном руководстве, верны на момент опубликования. Производитель оставляет за собой право в одностороннем порядке без уведомления потребителя вносить изменения в конструкцию изделий для улучшения их технологических и эксплуатационных параметров. Вид изделий может незначительно отличаться от представленного на фотографиях. Обновления будут включены в новую версию данной инструкции. Мы своевременно вносим изменения.

Этот документ может содержать технические неточности или опечатки, которые могут быть изменены без предупреждения. Изменения будут добавлены в новую версию этого руководства.

# СОДЕРЖАНИЕ

<b>1. ВВЕДЕНИЕ</b> .....	<b>7</b>
1.1. Описание и особенности .....	7
1.2. Основные особенности .....	7
1.3. Описание .....	8
1.3.1. Внешний вид.....	8
1.4. Габариты .....	9
1.5. Комплектация .....	9
<b>2. УСТАНОВКА</b> .....	<b>10</b>
2.1. Перед установкой .....	10
2.2. Монтаж .....	10
2.3. Подключение источника питания .....	11
<b>3. НАСТРОЙКА ВИДЕОКАМЕРЫ ПО ЛОКАЛЬНОЙ СЕТИ</b> .....	<b>12</b>
3.1. Подключение .....	12
3.2. Активация.....	12
3.2.1. Активация через веб-браузер.....	13
3.2.2. Активация через утилиту SADP .....	13
3.2.3. Активация через IP-видеорегистратор.....	14
3.3. Настройка IP-адреса .....	15
3.3.1. Автоматический поиск устройств в сети.....	16
3.3.2. Поиск устройств в ручном режиме .....	16
3.3.3. Изменение сетевых настроек устройства .....	16
<b>4. ПОДКЛЮЧЕНИЕ ЧЕРЕЗ ВЕБ-БРАУЗЕР</b> .....	<b>19</b>
4.1. Системные требования .....	19
4.2. Порядок действий.....	19
<b>5. СБРОС НА ЗАВОДСКИЕ НАСТРОЙКИ</b> .....	<b>21</b>
<b>6. ГАРАНТИЯ И ОГРАНИЧЕНИЯ</b> .....	<b>22</b>
<b>7. СПЕЦИФИКАЦИЯ</b> .....	<b>23</b>

## Правовая информация

	<p>Данное оборудование было протестировано и признано соответствующим установленным предельным значениям, описанным в п.15 Правил FCC. Данные пределы рассчитаны для обеспечения отсутствия вредных помех иному оборудованию. Данное оборудование создает, использует и излучает радиочастотную энергию, которая может оказать вредное воздействие на радиокommunikацию в случае неправильной установки данного оборудования. Использование данного оборудования в жилых зонах, вероятнее всего, будет сопровождаться формированием помех. Все расходы на устранение данной проблемы ложатся на конечного пользователя.</p> <p>Использование устройства обусловлено следующими условиями:</p> <ol style="list-style-type: none"> <li>1. Устройство не должно создавать вредоносных помех;</li> <li>2. Устройство должно работать в условиях наличия помех, в том числе таких, которые могут нарушить работу устройства.</li> </ol>
	<p>Данный продукт, а также аксессуары к нему (при наличии) маркируется буквами «CE», таким образом подтверждая соответствие единым Европейским стандартам, описанным в Директиве по низковольтному электрооборудованию 2006/95/EC (Low Voltage Directive 2006/95/EC) и Директиве по электромагнитной совместимости 2004/108/EC (EMC Directive 2004/108/EC).</p>
	<p>Продукты, отмеченные данным символом, не могут быть выброшены вместе с несортированными бытовыми отходами в ЕС (директива WEEE 2002/96/EC). Для корректной утилизации верните данное оборудование вашему местному поставщику, когда вы будете покупать новое оборудование, или доставьте на специальный пункт сбора. Дополнительная информация доступна на сайте <a href="http://www.recyclethis.info">www.recyclethis.info</a>.</p>
	<p>Продукты, отмеченные данным символом, не могут быть выброшены вместе с несортированными бытовыми отходами в ЕС (директива 2006/66/EC). Подробная информация по батарее доступна в сопроводительной документации. Батарея, отмеченная данным символом, может дополнительно содержать буквенную маркировку для индикации компонентов кадмия (Cd), свинца (Pb) или ртути (Hg). Для корректной утилизации верните продукт вашему поставщику или на специальный пункт сбора. Дополнительная информация доступна на сайте <a href="http://www.recyclethis.info">www.recyclethis.info</a>.</p>

## Правила безопасности

Эти инструкции по технике безопасности должны обеспечить правильную эксплуатацию продукта во избежание опасности и повреждения имущества.

Инструкции разделены на **Предостережения** и **Предупреждения**:

**Предостережения:** Игнорирование любой из этих инструкций может привести к увечьям или смерти.

**Предупреждения:** Игнорирование любой из этих инструкций может привести к травме или повреждению оборудования.

## Предостережения

- Эксплуатация оборудования должна осуществляться в строгом соответствии с правилами электробезопасности, пожарной безопасности и прочими нормативными требованиями, действующими в вашем регионе.
- Для получения детальной информации обратитесь к технической спецификации продукта.
- При установке на стену или на потолок необходимо тщательно закрепить видеокамеру.
- Пожалуйста, установите отключающее оборудование в цепи питания для удобного прерывания питания.
- Установка устройства должна быть произведена квалифицированным специалистом.
- В случае неправильной работы продукта свяжитесь с продавцом или ближайшим сервисным центром. Не пытайтесь самостоятельно разбирать устройство. Мы не несем никакой ответственности за проблемы, возникшие в результате ремонта или обслуживания неуполномоченными на то лицами.

## Предупреждения

- Убедитесь, что напряжение блока питания соответствует указанному в спецификации продукта.
- Не бросайте видеокамеру и не подвергайте ее ударам.
- Не направляйте видеокамеру на солнце или очень яркие места. Это может привести к появлению ореолов и потере четкости изображения (не является неисправностью) и оказать влияние на срок эксплуатации светочувствительной матрицы.
- Светочувствительная матрица может быть повреждена лазерным лучом, поэтому при использовании лазерного оборудования убедитесь, что на нее не попадает лазерный луч.
- Не прикасайтесь к светочувствительной матрице руками. Если необходима чистка, используйте чистую ткань и немного этилового спирта. Если

видеокамера не будет использоваться в течение длительного периода, установите крышку на объектив для защиты сенсора от грязи.

- Не используйте видеокамеру в очень жарких или холодных условиях (обратитесь к спецификации устройства, чтобы выяснить рабочий диапазон температур), а также влажных или пыльных местах, и не подвергайте ее воздействию сильного электромагнитного излучения.
- Для предотвращения перегрева видеокамеры требуется обеспечить ей хорошую вентиляцию.
- Не допускайте попадания жидкости в видеокамеру.
- Транспортировка видеокамеры должна осуществляться в оригинальной или аналогичной упаковке.

# 1. Введение

## 1.1. Описание и особенности

IP-видеокамеры LTV M-Series построены на современной, оптимально подобранной аппаратной платформе.

Видеокамеры представлены в корпусах всех основных форм-факторов и разнообразных вариациях объективов, что позволяет решить задачу практически любой степени сложности.

В качестве оборудования записи мы рекомендуем использовать линейку IP-видеорегистраторов LTV RNM.

## 1.2. Основные особенности

- Светочувствительная 1/4" CMOS-матрица с прогрессивной разверткой
- Разрешение HD 720p
- Встроенные функции видеоаналитики
- Разъем для карт памяти Micro SD,
- Двухсторонняя аудиосвязь
- PIR-сенсор: угол 80°, дальность до 10 м
- Режим «день/ночь» (механический ИК-фильтр)
- Объектив с фиксированным фокусным расстоянием,  $f=2.8$  мм или  $f=4$  мм
- ИК-подсветка, до 10 м
- Поддержка кодеков H.264 / MJPEG
- Двойное питание 12 В (DC), PoE

## 1.3. Описание

### 1.3.1. Внешний вид

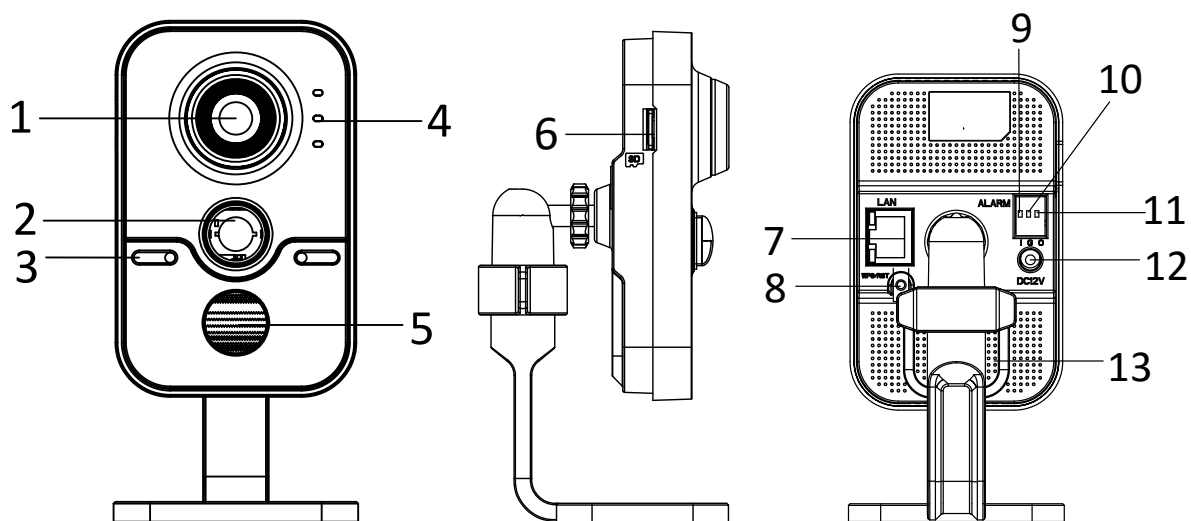


Рис. 1.1. Внешний вид видеокамеры

№	Описание	
1	Объектив	
2	PIR, пассивный инфракрасный датчик	
3	Микрофон	
4	Индикаторы	Горит красным цветом в режиме тревоги.
		Горит синим цветом в нормальном режиме
		Зарезервирован
		Мигает желтым цветом при подключении сети; не активен, когда связи с сетью нет
5	ИК-подсветка	
6	Разъем карты памяти	
7	Интерфейс Ethernet 10 / 100 Мбит/с с поддержкой PoE	
8	Reset	
9	Тревожный вход	
10	Заземление	
11	Тревожный выход	
12	Интерфейс питания	
13	Динамик	



## 1.4. Габариты

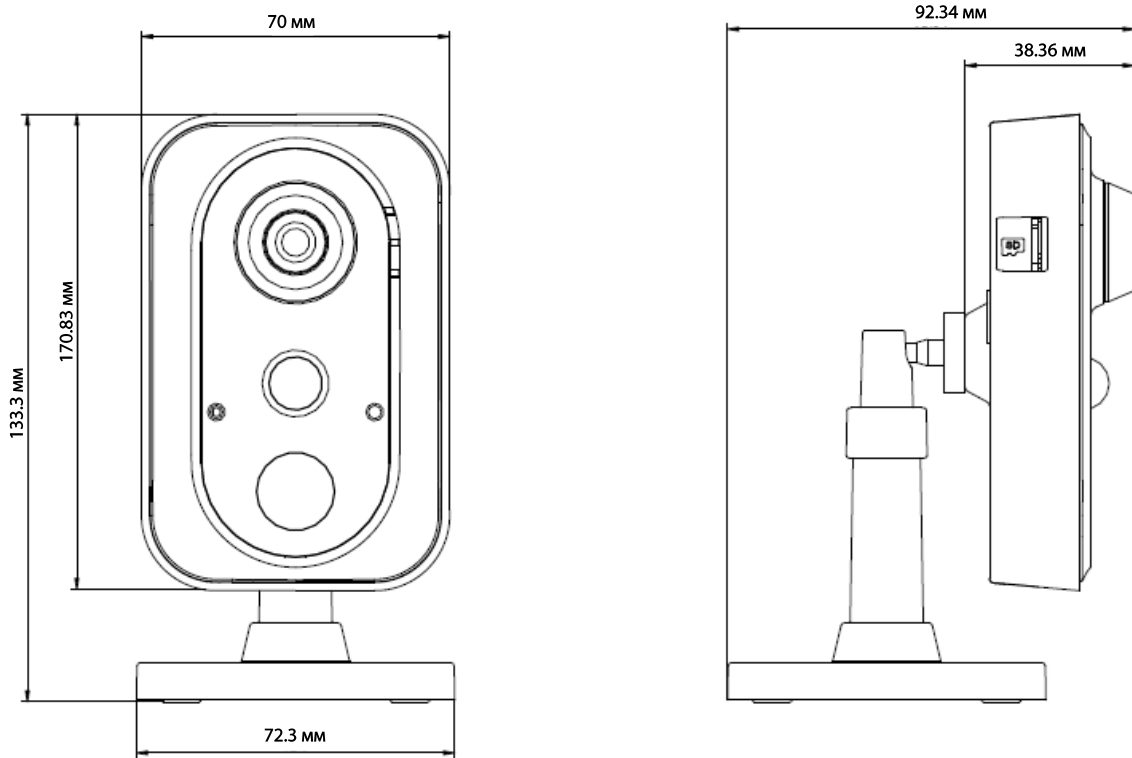


Рис. 1.2. Габариты

## 1.5. Комплектация

В комплект поставки LTV CNM-310 входит:

- Видеокамера LTV CNM-310
- CD-диск;
- Монтажный шаблон
- Монтажный комплект
- Инструкция по быстрому запуску

## 2. Установка

### 2.1. Перед установкой

- Убедитесь, что упаковка видеокамеры не повреждена и комплектация соответствует заявленной.
- Убедитесь, что сопутствующее оборудование обесточено.
- Изучите спецификацию видеокамеры, чтобы удостовериться, что условия эксплуатации соответствуют заявленным.
- Напряжение источника питания должно соответствовать заявленному в спецификации, чтобы не повредить видеокамеру.
- Стена или потолок, на которые устанавливается видеокамера, должны выдерживать трехкратный вес видеокамеры с монтажными аксессуарами.
- В случае неисправности или неправильной работы видеокамеры следует связаться с сервисным центром. Не разбирайте самостоятельно видеокамеру для ремонта или обслуживания.

### 2.2. Монтаж

1. Закрепите шаблон для монтажа на поверхности, в месте установки видеокамеры.

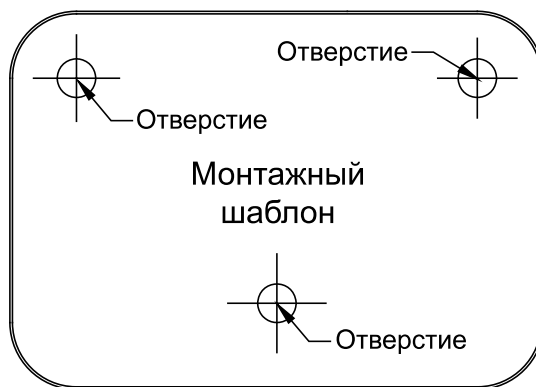


Рис. 2.1. Монтажный шаблон

2. Проложите кабели под потолком или по поверхности. Если вы желаете, чтобы кабели были заведены в потолок или стену, просверлите отверстие и проведите кабель через них.
3. Закрепите кронштейн на стене при помощи крепежных элементов. Для различных стеновых покрытий требуются различные крепежные элементы.

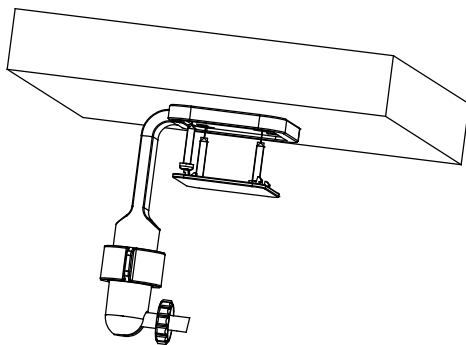


Рис. 2.2. Установка кронштейна

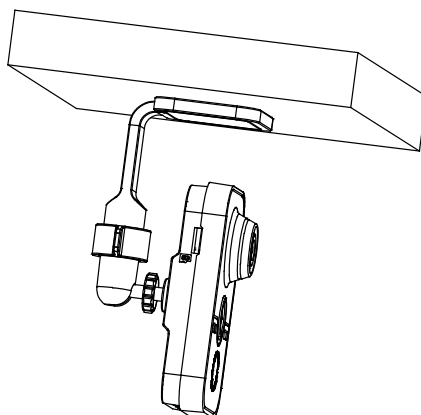
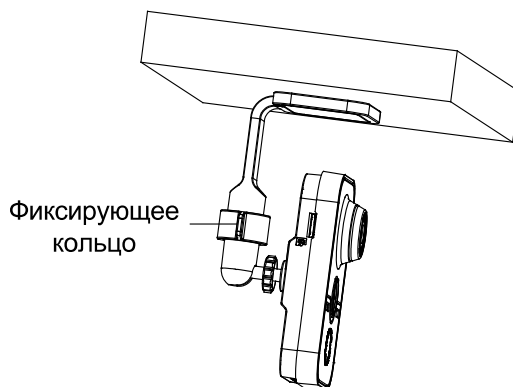


Рис. 2.3. Установка видеокамеры

Выберите требуемую зону обзора видеокамеры. Для этого ослабьте стопорное кольцо, отрегулируйте положение наклона и поворота. Затяните стопорное кольцо после установки видеокамеры в нужном положении.



## 2.3. Подключение источника питания

1. Подключите видеокамеру к локальной сети кабелем Ethernet.
2. Видеокамера поддерживает питание по стандарту PoE (IEEE 802.3af) или от источника питания 12 В (DC). Используйте соответствующее сетевое оборудование с поддержкой PoE (IEEE 802.3af), отдельный инжектор или блок питания 12 В (DC).

## 3. Настройка видеокamеры по локальной сети

### 3.1. Подключение

Для настройки IP-видеокамеры и просмотра «живого» видео через локальную сеть необходимо, чтобы IP-видеокамера и ваш ПК были в одной подсети. Для поиска камеры в сети и изменения сетевых настроек камеры на ваш ПК нужно установить программное обеспечение SADP.

На Рис. 3.1 показано подключение к IP-видеокамере по локальной сети.

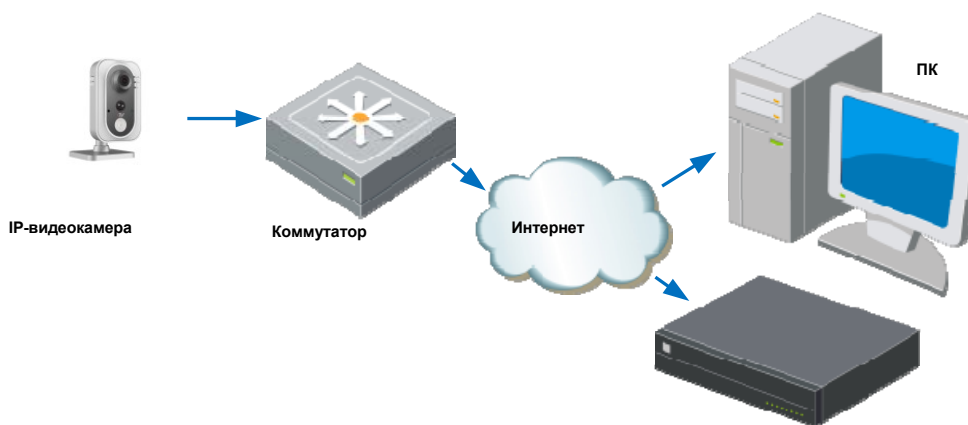


Рис. 3.1. Доступ к IP-видеокамере через локальную сеть

Для доступа к IP-видеокамере через локальную сеть нужно ей назначить IP-адрес.

Назначить IP-адрес можно одним из следующих способов:

- Использовать утилиту SADP, которая найдет IP-видеокамеру в локальной сети и отобразит такую информацию о ней, как IP-адрес, маска подсети, номер порта, серийный номер, версия прошивки и т. д.
- Использовать клиентское программное приложение для поиска устройств в сети. Для получения более подробной информации обратитесь к руководству пользователя программного приложения.

Назначать маску и IP-адрес нужно из той подсети, в которой находится ваш ПК.

### 3.2. Активация

При первом подключении к устройству необходимо выполнить процедуру активации, то есть установить пароль по умолчанию.

Предусмотрено три способа активации:

- через веб-браузер,
- через утилиту SADP,
- через IP-видеорегистратор.

### 3.2.1. Активация через веб-браузер

IP-видеокамеры (начиная с версии прошивки 5.3.0) могут быть активированы через веб-браузер Internet Explorer. Для этого в адресной строке веб-браузера необходимо ввести IP-адрес IP-видеокамеры (по умолчанию 192.168.1.64). Прежде чем пользователь сможет авторизоваться на устройстве, ему необходимо установить пароль по умолчанию и нажать кнопку **OK** для продолжения работы.

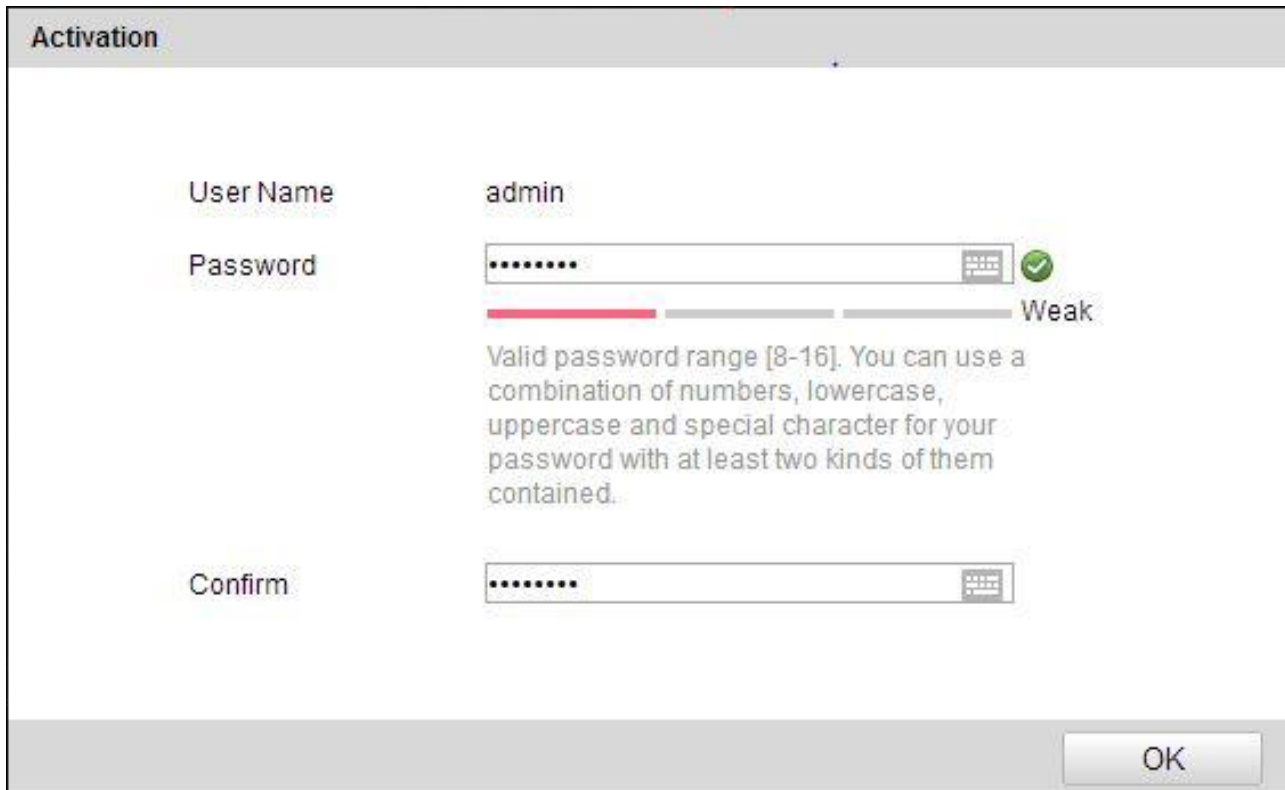


Рис. 3.2. Активация через веб-браузер

### 3.2.2. Активация через утилиту SADP

Пользователи могут активировать IP-видеокамеру и через утилиту SADP. Для этого потребуется SADP версии 2.2.3.6 или выше.

Для активации через утилиту SADP необходимо выполнить следующую последовательность действий:

1. Выберите устройство, которое вы хотите активировать, в списке **Online Devices** (доступные устройства).
2. Установите новый пароль в поле **Device Activation**.
3. Подтвердите новый пароль.
4. Нажмите кнопку **OK**, чтобы применить изменения.

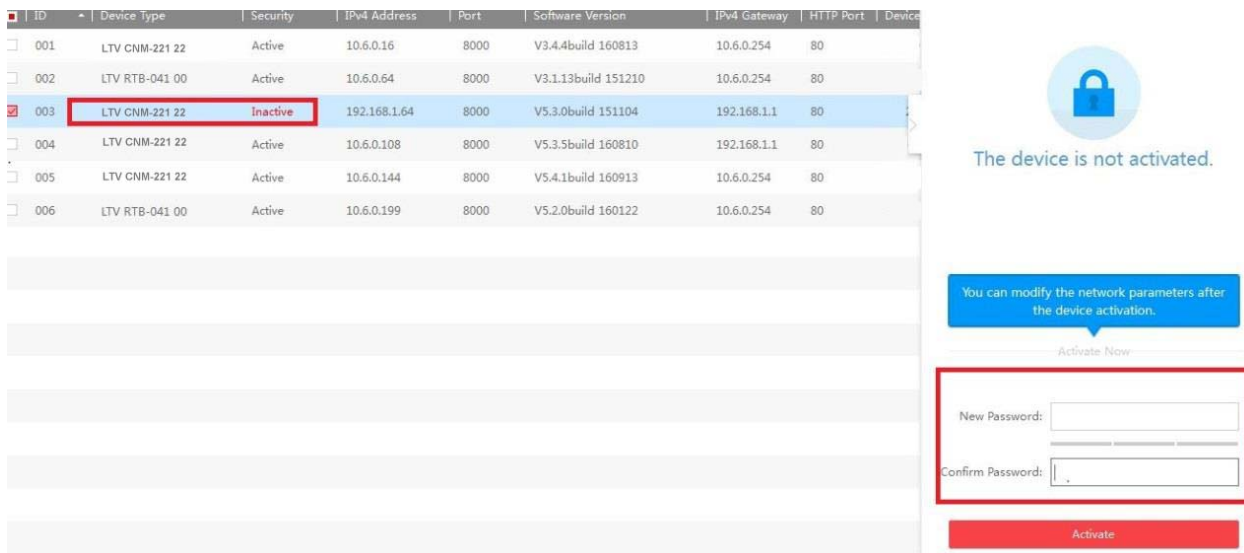


Рис. 3.3. Активация через утилиту SADP

### 3.2.3. Активация через IP-видеорегистратор

IP-видеокамеру можно активировать через IP-видеорегистратор только в том случае, если он уже сам был активирован. Версия прошивки IP-видеорегистратора должна быть 3.3.0 и выше.



Рис. 3.4. Активация через IP-видеорегистратор

Пользователю доступно пять вариантов активации IP-видеокамер через IP-видеорегистратор.

- Автоматическое добавление. В интерфейсе IP-видеорегистратора имеется кнопка **One-touch Adding**, которая позволяет добавить все IP-видеокамеры, обнаруженные в локальной сети. Кроме того, они также будут активированы паролем IP-видеорегистратора.
- Автоматическая активация. В интерфейсе IP-видеорегистратора имеется кнопка **One-touch Activate**, которая позволяет активировать все IP-видеокамеры, обнаруженные в локальной сети, паролем IP-видеорегистратора или паролем, заданным пользователем.

- Ручное добавление. Выбранная IP-видеокамера будет добавлена и активирована паролем IP-видеорегистратора или паролем, заданным пользователем.
- Ручная активация. Выбранная IP-видеокамера будет активирована паролем IP-видеорегистратора или паролем, заданным пользователем.
- Режим Plug & Play. Подключите IP-видеокамеру к одному из PoE-портов IP-видеорегистратора, и она будет активирована его паролем.

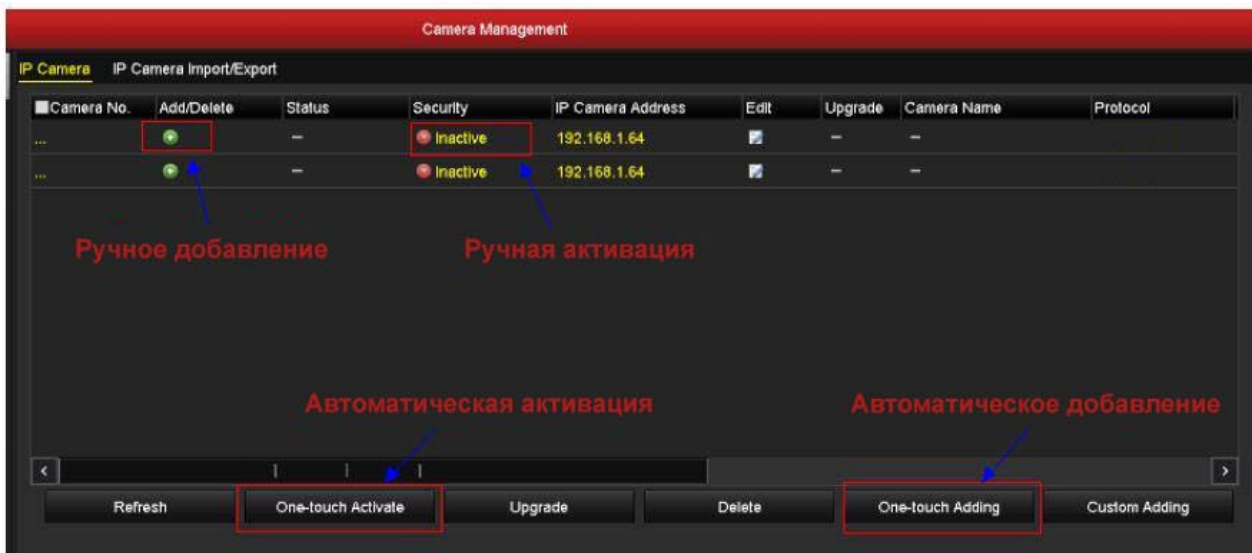


Рис. 3.5. Варианты активации через IP-видеорегистратор

### ВНИМАНИЕ:

- IP-видеорегистраторы после обновления прошивки со старой версии (с паролем по умолчанию admin/12345) будут полностью поддерживать режим Plug & Play.
- Неактивированные IP-видеокамеры следует активировать при подключении к IP-видеорегистраторам со старой версией прошивки.
- PoE-порты IP-видеорегистратора со старой прошивкой не распознают IP-видеокамеры с новой прошивкой. Для нормальной работы следует обновить прошивку IP-видеорегистратора.
- Рекомендуется использовать метод активации через IP-видеорегистратор.

## 3.3. Настройка IP-адреса

Для просмотра изображения и конфигурирования IP-видеокамеры в локальной сети необходимо, чтобы и IP-видеокамера, и компьютер, с которого осуществляется доступ к ней, находились в одной подсети. Также для изменения IP-адреса IP-видеокамеры на компьютер потребуется установить утилиту SADP или клиентское программное обеспечение. В качестве примера далее рассматривается изменение IP-адреса через утилиту SADP.

### 3.3.1. Автоматический поиск устройств в сети

После запуска программного обеспечения SADP, оно автоматически осуществляет поиск активных устройств каждые 15 секунд в подсети, в которой находится ваш ПК.

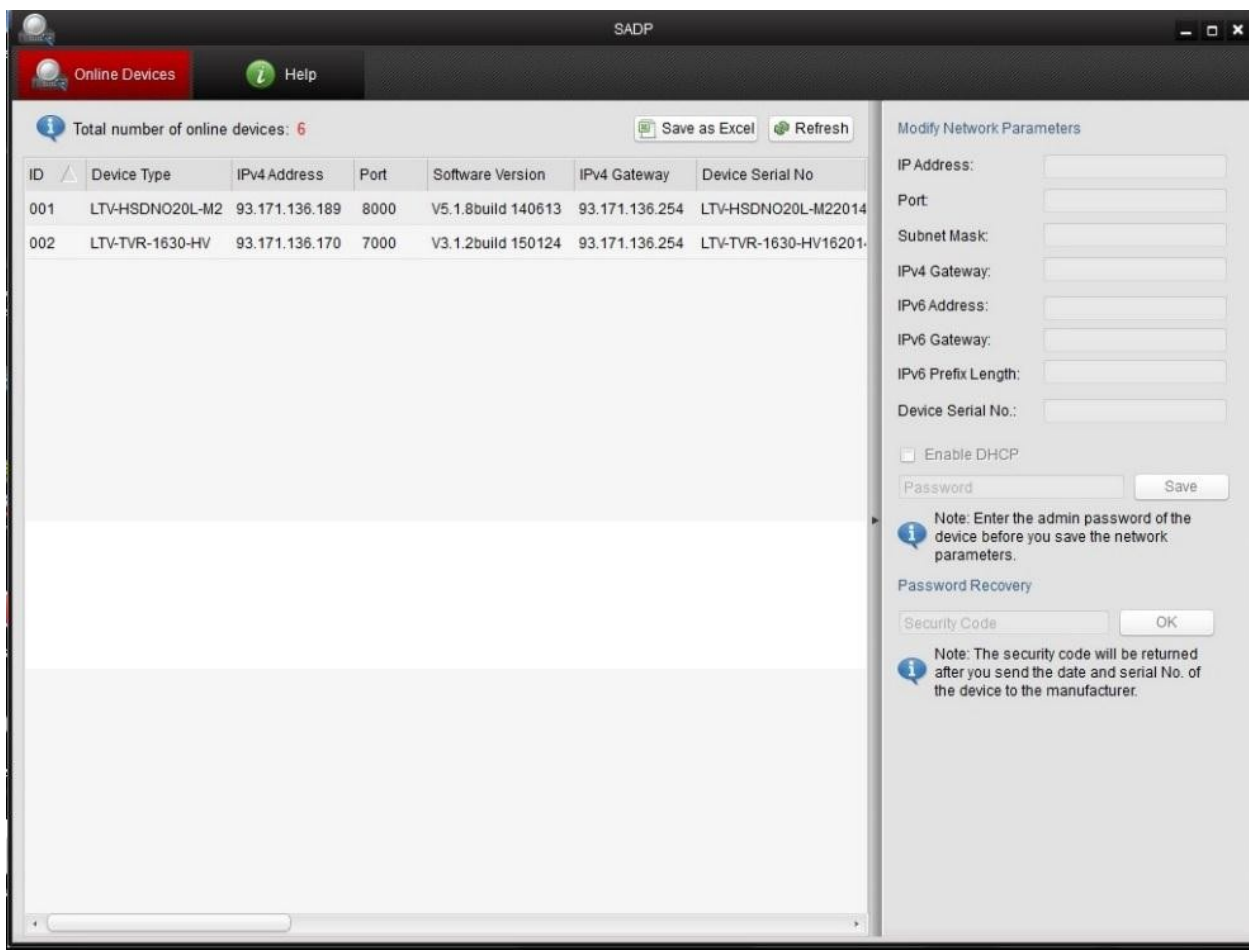



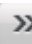


Рис. 3.6. Поиск активных устройств

**ВНИМАНИЕ:** Список устройств будет обновляться каждые 15 секунд. После того как устройство будет отключено, из списка оно исчезнет через 45 секунд после отключения.

### 3.3.2. Поиск устройств в ручном режиме

Нажмите кнопку **Refresh**, чтобы обновить список активных устройств. Найденные устройства будут добавлены в список.

**ВНИМАНИЕ:** Нажимая кнопки  и , вы можете упорядочить список устройств; а кнопками  и  вы можете открыть и скрыть панель сетевых настроек.

### 3.3.3. Изменение сетевых настроек устройства

Выберите нужное устройство, которому вы хотите изменить сетевые настройки, в списке доступных устройств.



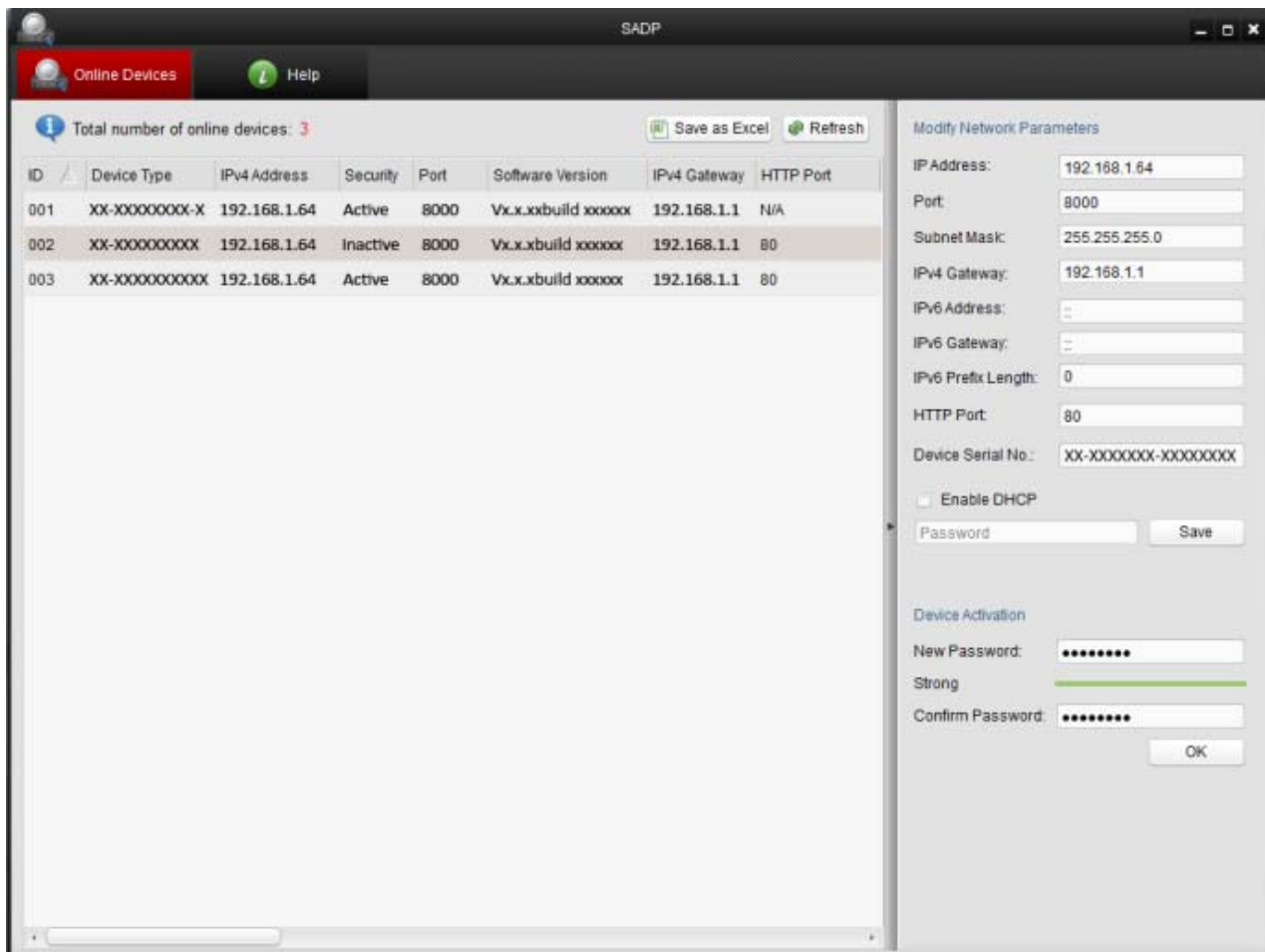


Рис. 3.7. Выбор устройства

На панели сетевых настроек будут отображаться параметры устройства.

Здесь вы можете изменить сетевые настройки, такие как IP-адрес, номер порта и т. д.

Введите пароль учетной записи администратора в поле пароль и нажмите кнопку **Save** для сохранения.

Modify Network Parameters

IP Address:

Port:

Subnet Mask:

IPv4 Gateway:

IPv6 Address:

IPv6 Gateway:

IPv6 Prefix Length:

HTTP Port:

Device Serial No.:

Enable DHCP

Рис. 3.8. Изменение сетевых настроек

Для того чтобы начать просмотр изображения с IP-видеокамеры, введите в адресную строку ее IP-адрес.

**ВНИМАНИЕ:** Для доступа к IP-видеокамере из другой подсети необходимо настроить шлюз.

## 4. Подключение через веб-браузер

### 4.1. Системные требования

- Операционная система: Microsoft Windows XP SP1 и выше / Windows Vista / Windows 7 / Windows Server 2003 / Windows Server 2008 (32-битные версии).
- Процессор: Intel Pentium IV 3.0 ГГц или лучше
- Оперативная память: 1 Гбайт или больше
- Монитор: 1024x768 или больше
- Веб-браузер: Internet Explorer 8.0 и выше, Apple Safari 5.02 и выше, Mozilla Firefox 5 и выше, Google Chrome 18 и выше

### 4.2. Порядок действий

1. Откройте веб-браузер.
2. В адресной строке веб-браузера введите IP-адрес IP-видеокамеры, например 192.168.1.64, и нажмите кнопку **Enter**, чтобы перейти к окну авторизации.
3. Нажмите кнопку **Вход**.

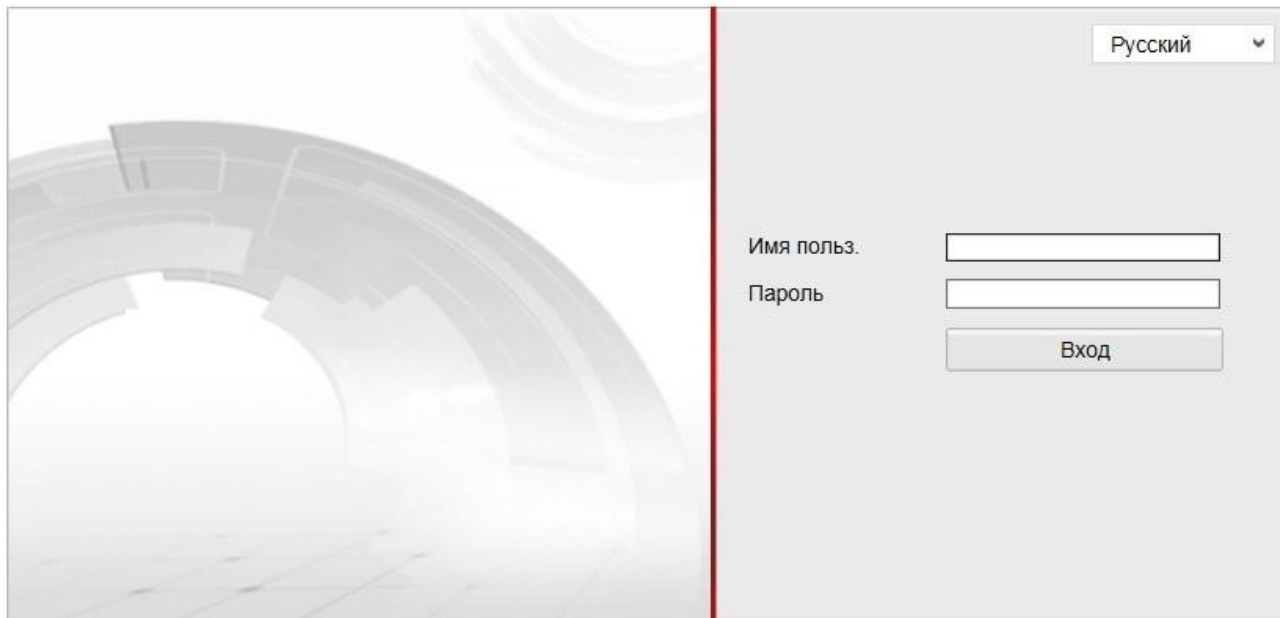


Рис. 4.1. Окно авторизации

4. Установите плагин для просмотра живого видео и управления телеметрией. Пожалуйста, следуйте инструкциям по установке, чтобы установить плагин.

**ВНИМАНИЕ:** Для завершения установки, возможно, придется закрыть веб-браузер.

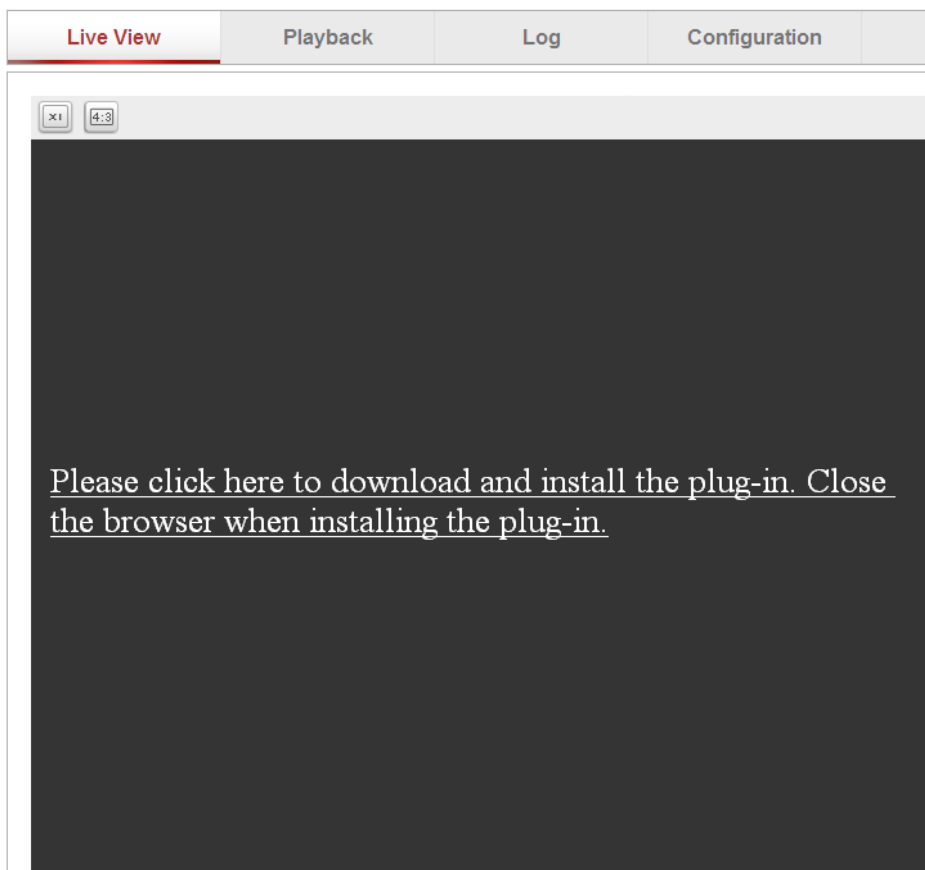


Рис. 4.2. Загрузка плагина

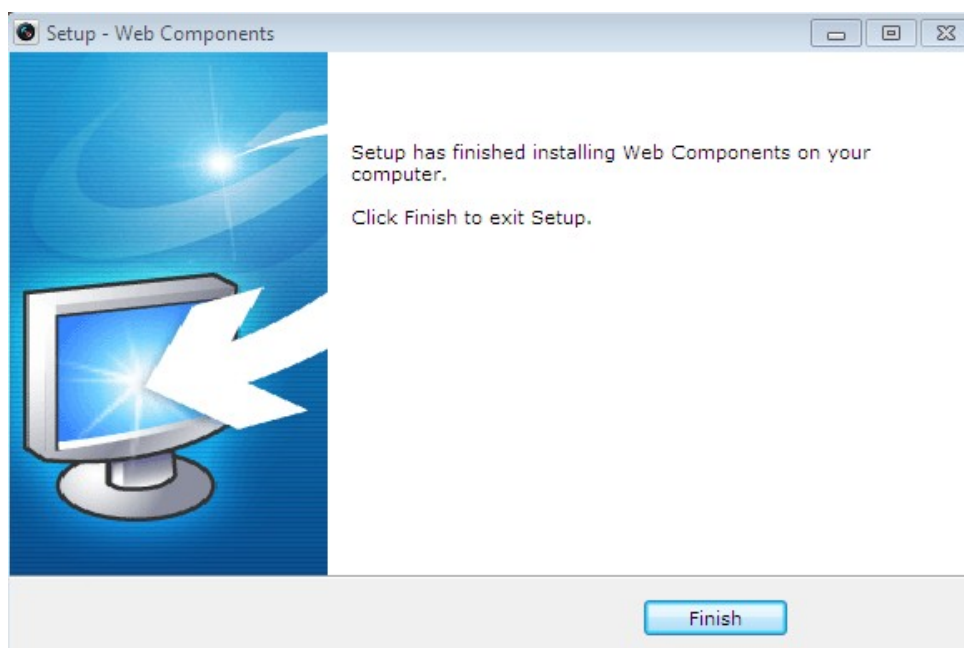


Рис. 4.3. Установка плагина

5. После установки плагина откройте веб браузер и повторите пункты со 2 по 4.

## 5. Сброс на заводские настройки

Для сброса видеокамеры на заводские настройки подайте питание на нее, после этого нажмите и удерживаете кнопку **Reset** в течение 20-30 секунд. После перезагрузки видеокамера вернет настройки в заводское состояние, включая имя пользователя, пароль, IP-адрес, порт и т. д.

## **6. Гарантия и ограничения**

На все оборудование LTV распространяется гарантия 3 года с момента приобретения. Ознакомиться с условиями гарантийного обслуживания вы можете на веб-сайте <http://www.ltv-cctv.ru>.

## 7. Спецификация

Модель		LTV CNM-310 41	LTV CNM-310 42
Видео	Матрица	1/4" Progressive Scan CMOS	
	Разрешение	1280x720	
	Электронный затвор	1/3 - 1/100 000 с	
	Основной поток	720р (до 25 к/с)	
	Дополнительный поток	1 индивидуально настраиваемый	
	Чувствительность	0.028 лк (F2.0, цвет, 50 IRE)	
	Кодек	H.264, MJPEG (дополнительный видеопоток)	
	Поддержка ONVIF	v.2.4	
Объектив	Тип объектива	Встроенный (M12)	
	Фокусное расстояние	f=2.8 мм (F2.0)	f=4 мм (F2.0)
	Угол зрения по горизонтали	68°	55°
	Регулировка диафрагмы	-	
Аудио	Вход / выход	1x встроенный микрофон / 1x динамик	
	Кодек	G.711, G.722.1, G.726, MP2L2 (двухсторонняя связь)	
Функции	Режим «день/ночь»	Есть (механический ИК-фильтр)	
	ИК-подсветка	Встроенная (10 м)	
	Компенсация засветки	BLC, D-WDR	
	Баланс белого	ATW, ручной	
	Система шумоподавления	3D-DNR	
	Детектор движения	Есть	
	Маскирование	Есть	
	Тревожные входы / выходы	1 / 1	
	Поддержка карт памяти	MicroSD (до 64 Гбайт)	
	Аналоговый видеовыход	-	
Сеть	Интерфейс	Fast Ethernet (1x RJ45)	
	Протоколы	TCP/IP, ICMP, HTTP, HTTPS, FTP, DHCP, DNS, DDNS, RTP, RTSP, RTCP, PPPoE, NTP, UPnP, SMTP, SNMP, IGMP, 802.1X, QoS, IPv6, Bonjour	
	Безопасность	Защита паролем, 802.1X, HTTPS	
Физические параметры	Питание	12 В (DC) PoE (IEEE 802.3af, класс 2), ≤5 Вт	
	Исполнение	Внутреннее	
	Класс защиты	-	
	Рабочая температура	-10°C...+60°C	
	Размеры	72.3x92.34x133.3 мм	
	Вес	0.4 кг	

## О бренде LTV

Торговая марка LTV принадлежит торговому дому ЛУИС+ и известна на российском рынке с 2004 года. Линейка оборудования LTV - это полнофункциональный набор устройств, оптимальных по соотношению «цена/качество», ассортимент которых постоянно пополняется, следуя новым тенденциям на рынке CCTV и создавая их. Марка LTV представлена во всех основных подгруппах оборудования для создания систем видеонаблюдения любой сложности: видеокамеры, сменные объективы, видеорегистраторы, мониторы, кожухи и аксессуары.

Предлагаем посетить профильный сайт, посвященный оборудованию торговой марки LTV <http://www.ltv-cctv.ru>. Здесь вы можете найти полезную техническую информацию, скачать инструкции, а также получить последнюю версию каталога оборудования. Если у вас возникнут технические вопросы, наши специалисты всегда будут рады помочь вам.

Спасибо за то, что приобрели оборудование LTV!

