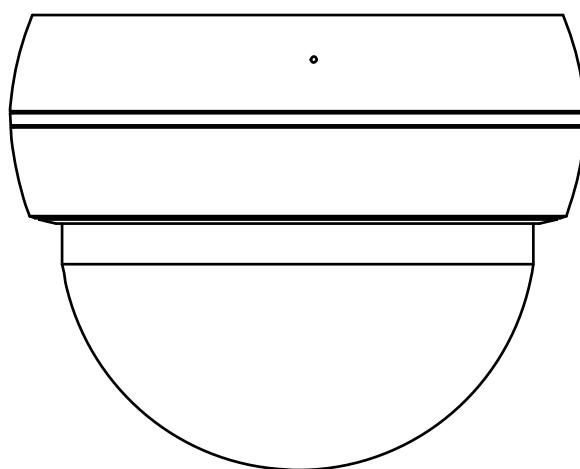


# LTV CNE-720 48

купольная IP-видеокамера



**Инструкция по быстрому запуску**  
Версия 1.0



[www.ltv-cctv.ru](http://www.ltv-cctv.ru)

Благодарим за приобретение нашего продукта. В случае возникновения каких-либо вопросов, связывайтесь с продавцом оборудования.

Данная инструкция подходит для IP-видеокамеры LTV CNE-720 48.

Сведения, представленные в данном руководстве, верны на момент опубликования. Производитель оставляет за собой право в одностороннем порядке без уведомления потребителя вносить изменения в изделия для улучшения их технологических и эксплуатационных параметров. Вид изделий может незначительно отличаться от представленного на фотографиях. Обновления будут включены в новую версию данной инструкции. Мы своевременно вносим изменения.

# СОДЕРЖАНИЕ

<b>1. ВВЕДЕНИЕ.....</b>	<b>5</b>
<b>2. КОМПЛЕКТ ПОСТАВКИ .....</b>	<b>6</b>
<b>3. ОПИСАНИЕ .....</b>	<b>7</b>
<b>4. ПОДКЛЮЧЕНИЕ КАБЕЛЯ ETHERNET .....</b>	<b>8</b>
<b>5. МОНТАЖ.....</b>	<b>9</b>
<b>6. СЕТЕВОЕ ПОДКЛЮЧЕНИЕ .....</b>	<b>11</b>
6.1. Доступ через IP-Tool .....	11
6.2. Доступ через Internet Explorer .....	12
<b>7. ГАРАНТИЯ И ОГРАНИЧЕНИЯ .....</b>	<b>14</b>
<b>8. СПЕЦИФИКАЦИЯ .....</b>	<b>15</b>

## Техника безопасности

- В случае неправильной работы продукта свяжитесь с продавцом или ближайшим сервисным центром. Не пытайтесь самостоятельно разбирать устройство. Мы не несем никакой ответственности за проблемы, возникшие в результате ремонта или обслуживания неуполномоченными на то лицами.
- Избегайте попадания жидкости внутрь видеокамеры во время работы.
- Эксплуатация оборудования должна осуществляться в строгом соответствии с правилами электробезопасности, пожарной безопасности и прочими нормативными требованиями, действующими в вашем регионе.
- Не используйте видеокамеру с источником питания, напряжение которого отличается от указанного в спецификации.
- Не бросайте видеокамеру и не подвергайте ее ударам.
- Старайтесь не касаться объектива видеокамеры.
- При необходимости протирайте только сухой мягкой тканью.
- При длительном хранении видеокамеры закрывайте объектив защитной крышкой.
- Не направляйте видеокамеру на солнце и очень яркие источники освещения.
- Не используйте видеокамеру в очень жарких или холодных условиях, влажных, пыльных местах и не подвергайте воздействию сильного электромагнитного излучения.
- Во избежание перегрева не блокируйте вентиляционные отверстия в корпусе видеокамеры.
- Некоторые комплектующие устройства подлежат регулярной замене в соответствии с установленным для них сроком эксплуатации. Устройство подлежит регулярному профилактическому обслуживанию.

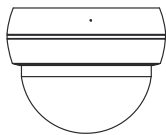
# 1. Введение

Данная инструкция по быстрому запуску поможет вам быстро подключить IP-видеокамеру LTV CNE-720 48 к сети. За более подробной информацией о продукте обратитесь к инструкции по эксплуатации.

1. Проверьте содержимое упаковки в соответствии с приведенным ниже списком;
2. Установите и подключите видеокамеру;
3. Задайте требуемый IP-адрес.

**ВНИМАНИЕ:** Данное устройство должно быть установлено в соответствии с местными законами и правилами.

## 2. Комплект поставки



IP-видеокамера



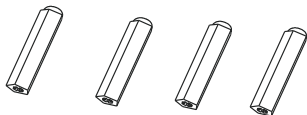
Инструкция  
по быстрому  
запуску



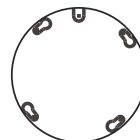
4 шурупа-самореза PA4x35



CD-диск



4 пластмассовых дюбеля



Монтажный  
шаблон

### 3. Описание

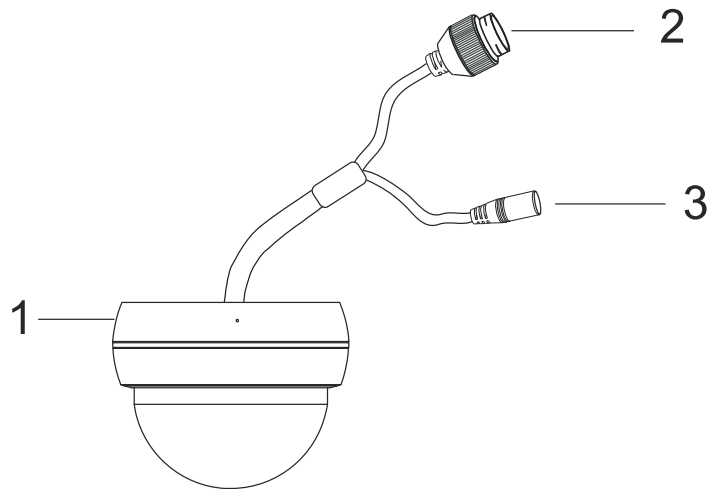


Рис. 3.1. Внешний вид

Пункт	Описание
1	Купол
2	Кабель Ethernet
3	Аналоговый видеовыход

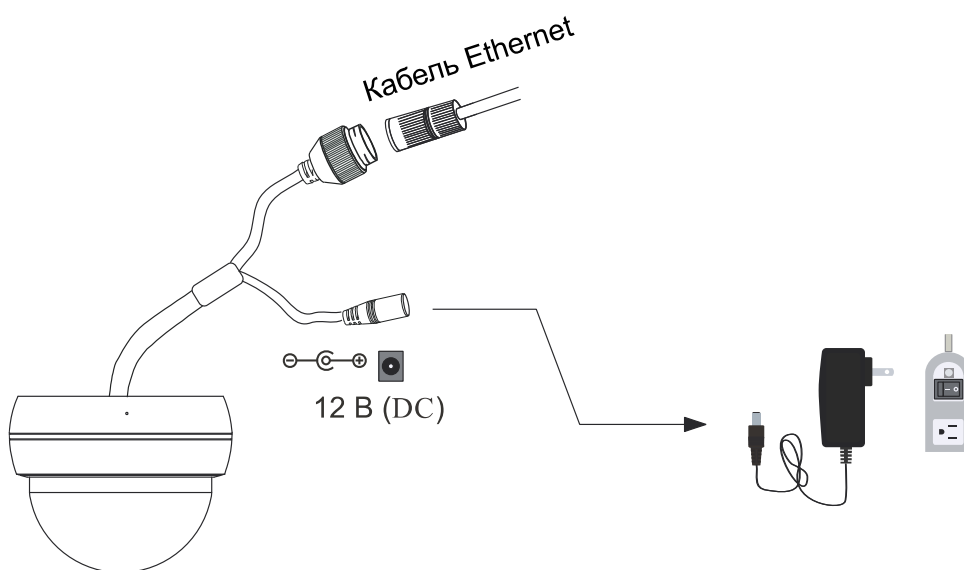


Рис. 3.2. Подключение кабелей

**ВНИМАНИЕ:** Рекомендуется устанавливать водонепроницаемую заглушку при подключении к IP-видеокамере кабеля Ethernet.

**ВНИМАНИЕ:** При использовании коммутатора с питанием PoE источник питания 12 В (DC) не требуется.

## 4. Подключение кабеля Ethernet

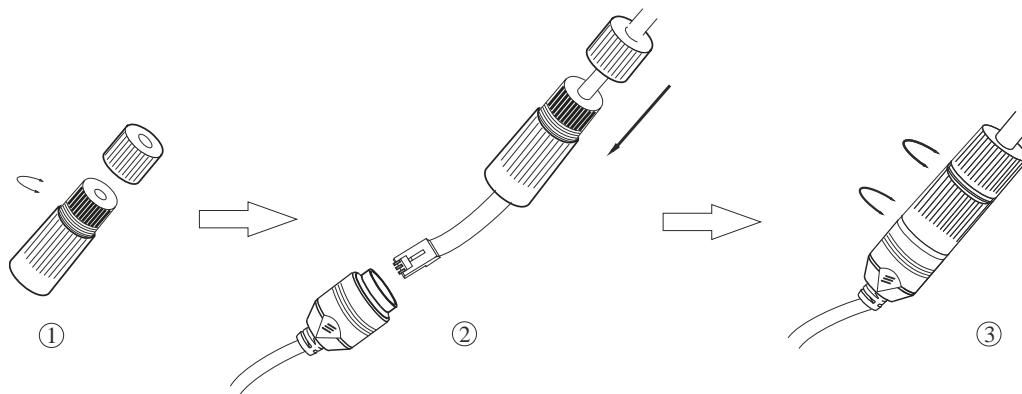


Рис. 4.1. Подключение кабеля Ethernet

1. Открутите шайбу водонепроницаемой заглушки.
2. Протяните кабель Ethernet (без вилки RJ-45) через гайку и водонепроницаемую заглушку, затем обожмите кабель вилкой RJ-45.
3. Подключите кабель Ethernet вилкой RJ-45 к герметичной розетке RJ-45 на кабеле IP-видеокамеры и плотно закрутите водонепроницаемую заглушку и ее гайку.



## 5. Монтаж

Перед установкой убедитесь, что стена или потолок достаточно прочны, чтобы выдержать тройной вес видеокамеры. Устанавливайте и эксплуатируйте видеокамеру в сухой окружающей среде. Не оставляйте IP-видеокамеру без купола более чем на 4 часа.

1. Закрепите монтажный шаблон на поверхности и просверлите 4 отверстия для шурупов в соответствии с изображением шаблона и 1 отверстие для прокладки кабелей, если вы хотите проложить кабели через монтажное основание камеры. Затем вставьте дюбели в отверстия для шурупов.

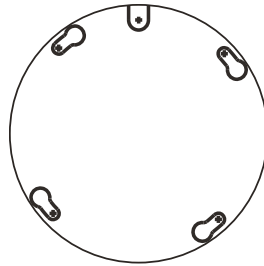


Рис. 5.1. Монтажный шаблон

2. Поверните крышку видеокамеры, чтобы снять ее вместе с куполом.

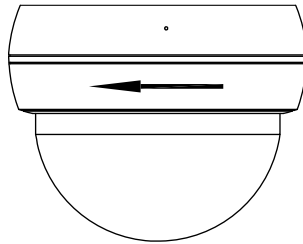


Рис. 5.2. Снятие купола

3. Протяните и подключите к видеокамере кабели.
4. Вверните шурупы в дюбели, оставив примерно 10 мм на поверхности. Совместите отверстия монтажного основания с шурупами и затяните их, чтобы зафиксировать видеокамеру.

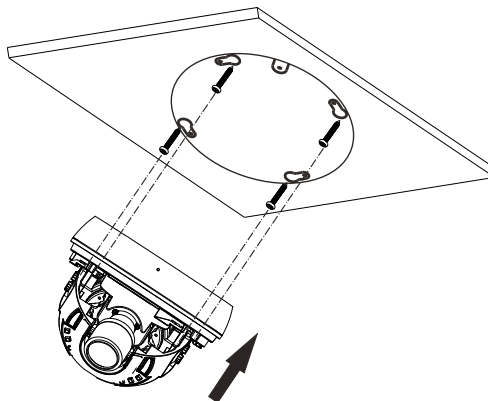


Рис. 5.3. Монтаж видеокамеры на поверхность

**ВНИМАНИЕ:** Если вы хотите пустить кабели сбоку, выньте боковую заглушку, прежде чем устанавливать видеокамеру на поверхность.

- Прежде чем приступать к регулировке, выведите изображение от видеокамеры на монитор. Отрегулируйте направление обзора в 3 плоскостях, чтобы получить оптимальное изображение, как показано на Рис. 5.4.
- Отрегулируйте фокусировку и фокусное расстояние соответствующими винтами, чтобы получить четкое изображение.

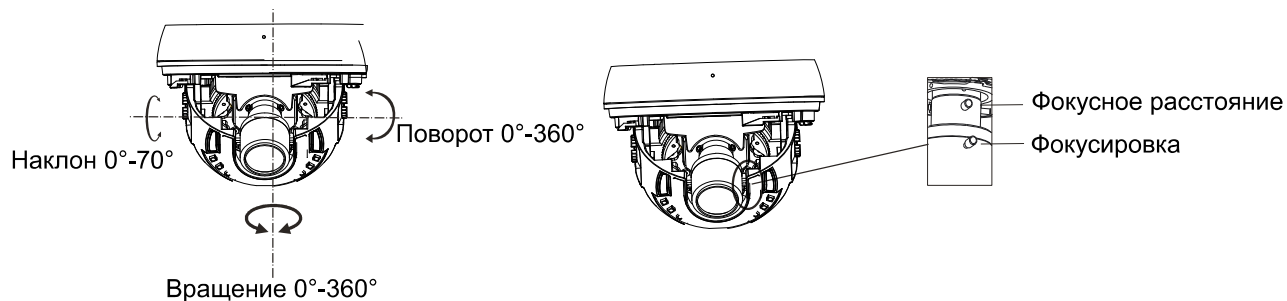


Рис. 5.4. Регулировка в 3 плоскостях (слева). Регулировка фокусного расстояния и фокусировки (справа).

- Установите купол обратно на видеокамеру, закрепив его винтами, и аккуратно удалите защитную пленку, чтобы завершить монтаж.

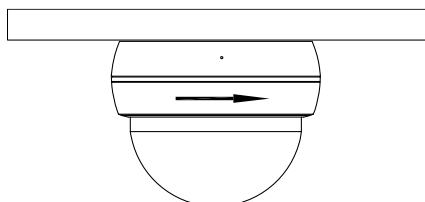


Рис. 5.5. Установка купола

## 6. Сетевое подключение

Вы можете получить доступ к IP-видеокамере через локальную сеть или через Интернет. Здесь мы в качестве примера рассмотрим получение доступа через локальную сеть.

Существует два способа получить доступ к устройству по локальной сети:

1. доступ через утилиту IP-Tool,
2. прямой доступ через веб-браузер Internet Explorer (IE).

### 6.1. Доступ через IP-Tool



Рис. 6.1. Доступ через IP-Tool

1. Убедитесь, что видеокамера и ПК подключены к локальной сети.
2. Найдите IP-Tool на CD-диске и установите на ПК. После установки запустите IP-Tool.

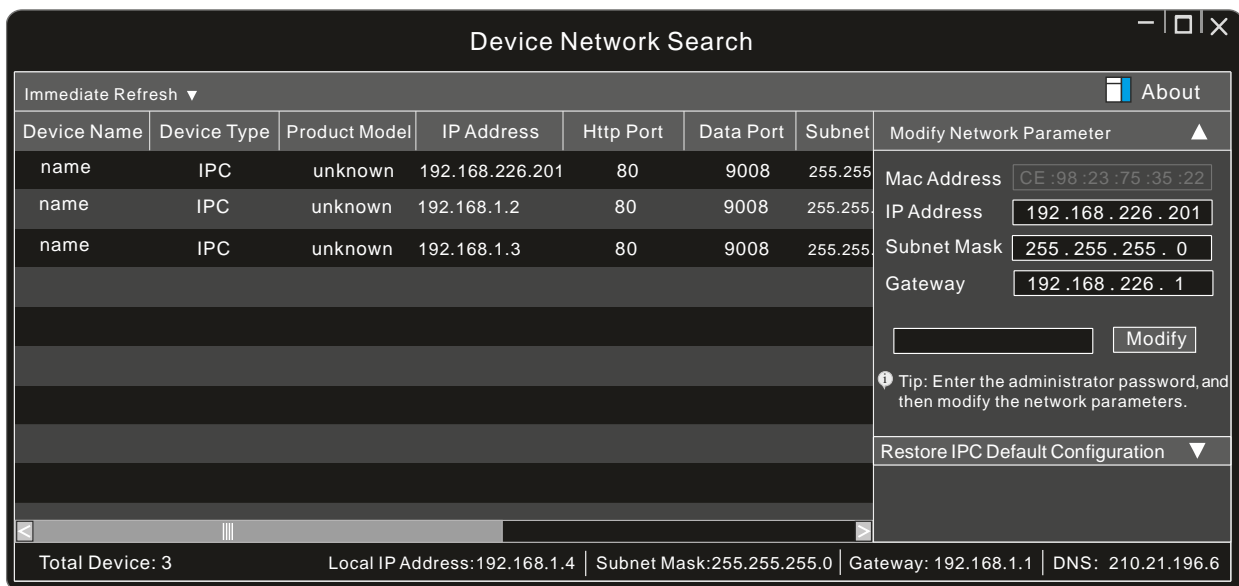


Рис. 6.2. Интерфейс IP-Tool

3. Измените IP-адрес. IP-адрес по умолчанию 192.168.226.201. Утилита IP-Tool автоматически найдет устройство после его включения. После запуска программы IP-Tool и выбора вашей IP-видеокамеры из списка, вы можете проверить информацию о ней. Щелкните мышкой на информацию об IP-видеокамере, выбрав ее из списка, чтобы отобразить в правой части окна ее сетевые параметры. Измените значения IP-адреса и шлюза видеокамеры. Следите, чтобы IP-адреса видеокамеры и ПК находились в одном сегменте сети.

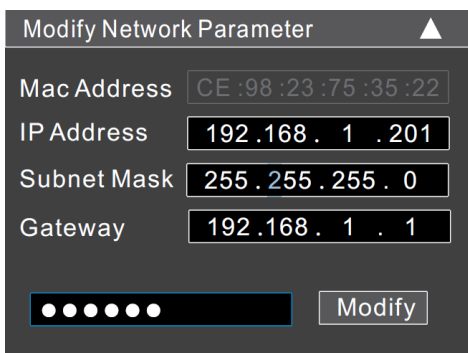


Рис. 6.3. Изменение сетевых настроек

Например, IP-адрес вашего компьютера 192.168.1.4. В этом случае следует изменить IP-адрес видекамеры на 192.168.1.X. После изменения данных введите пароль администратора, а затем нажмите кнопку **Modify**, чтобы изменения вступили в силу.

**ВНИМАНИЕ:** Пароль администратора по умолчанию: **123456**.

4. Дважды щелкните по IP-адресу видекамеры, после чего откроется окно веб-браузера IE для подключения к видекамере. Веб-браузер IE автоматически запустит элемент управления ActiveX. Проверьте настройки безопасности веб-браузера: установка элементов ActiveX должна быть разрешена. После того как элемент управления ActiveX установится, появится окно авторизации. Введите имя пользователя и пароль для авторизации.

**ВНИМАНИЕ:** Имя пользователя по умолчанию: **admin**; пароль по умолчанию: **123456**.

## 6.2. Доступ через Internet Explorer

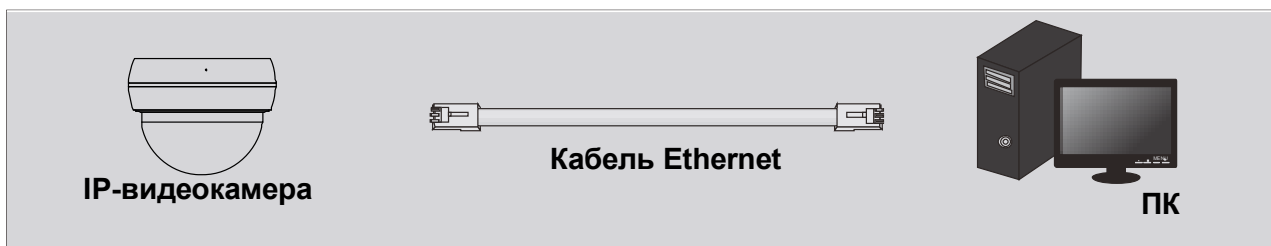


Рис. 6.4. Доступ через Internet Explorer

Сетевые настройки по умолчанию приведены в следующей таблице.

<b>IP-адрес</b>	192.168.226.201
<b>Маска подсети</b>	255.255.255.0
<b>Шлюз</b>	192.168.226.1
<b>Порт HTTP</b>	80
<b>Порт данных</b>	9008

Когда вы подключаетесь в первый раз к IP-видеокамере, вы можете использовать приведенные в таблице сетевые настройки по умолчанию.

1. Вручную назначьте IP-адрес компьютера. IP-адрес ПК должен находиться в одном сегменте сети с IP-адресом видекамеры по умолчанию. Откройте **Центр**

**управления сетями и общим доступом. Нажмите Подключение по локальной сети для перехода к следующему окну.**

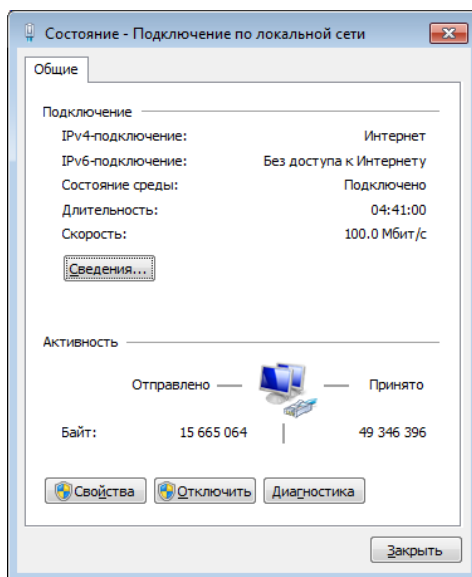


Рис. 6.5. Окно Подключение по локальной сети

В появившемся окне нажмите кнопку **Свойства**. Выберите версию интернет протокола в соответствии с вашими потребностями (например, **Протокол Интернета версии 4 (TCP/IP)**). Далее нажмите кнопку **Свойства**, чтобы установить сетевые параметры ПК. На закладке **Основные** введите IP-адрес и прочую сетевую информацию о компьютере. Нажмите **ОК**, чтобы выйти и применить сетевые настройки.

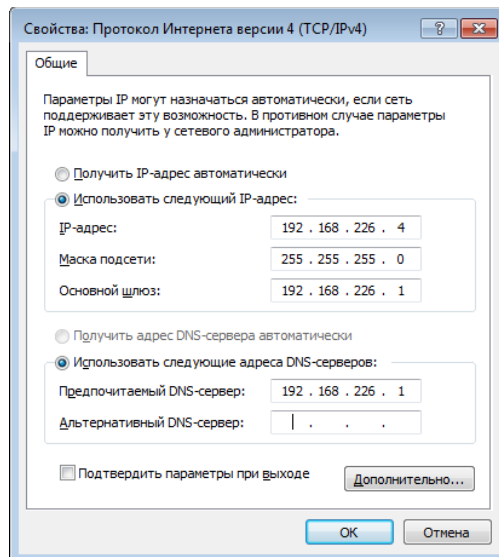


Рис. 6.6. Настройки IP-протокола

2. Откройте веб-браузер IE, введите IP-адрес видеокamеры по умолчанию и нажмите **Enter**. Веб-браузер IE автоматически загрузит элемент управления Active X.
3. После загрузки элемента управления ActiveX появится окно авторизации.
4. Введите имя пользователя и пароль по умолчанию в окне авторизации и нажмите кнопку **ОК**, чтобы начать просмотр видео от IP-видеокamеры.

## **7. Гарантия и ограничения**

На все оборудование LTV распространяется гарантия 3 года с момента приобретения. Ознакомиться с условиями гарантийного обслуживания вы можете на веб-сайте <http://www.ltv-cctv.ru> .

## 8. Спецификация

Модель	LTV CNE-720 48	
Видео	Матрица	1/2.8 "CMOS
	Разрешение	1920x1080
	Электронный затвор	1/25 - 1/100 000 с
	Основной поток	1080p (до 25 к/с) 720p (до 25 к/с) D1 (до 25 к/с) CIF (до 25 к/с) 480x240 (до 25 к/с)
	Дополнительный поток	2 индивидуально настраиваемых
	Чувствительность	0.1 лк (цвет, F1.2, АРУ вкл.)
	Кодек	H.264 (Base, Main, High), MJPEG
	Поддержка ONVIF	Есть
Объектив	Тип объектива	Встроенный вариофокальный (M14)
	Фокусное расстояние	f=2.8-12 мм
	Угол зрения по горизонтали	99.8°-35.6°
	Регулировка диафрагмы	-
Аудио	Вход / выход	-
	Кодек	-
Функции	Режим «день/ночь»	Есть, механический ИК-фильтр
	ИК-подсветка	Встроенная (20-30 м)
	Компенсация засветки	BLC, D-WDR
	Регулировка усиления	Авто
	Баланс белого	Авто
	Система шумоподавления	3D DNR
	Интеллектуальные функции	Детектор движения
	Маскирование	Есть
	Тревожные входы / выходы	-
	Поддержка карт памяти	-
	Аналоговый видеовыход	-
Сеть	Интерфейс	Fast Ethernet (1x RJ45)
	Протоколы	TCP/IP, UDP, DHCP, NTP, RTSP, PPPoE, DDNS, SMTP, FTP
Физические параметры	Питание	12 В (DC) PoE (IEEE 802.3af), ≤4.2 Вт
	Исполнение	Внутреннее
	Класс защиты	-
	Рабочая температура	-20°C...+50°C
	Размеры	122x96 мм
	Вес	0.3 кг

## О бренде LTV

Торговая марка LTV принадлежит торговому дому ЛУИС+ и известна на российском рынке с 2004 года. Линейка оборудования LTV - это полнофункциональный набор устройств, оптимальных по соотношению «цена/качество», ассортимент которых постоянно пополняется, следуя новым тенденциям на рынке CCTV и создавая их. Марка LTV представлена во всех основных подгруппах оборудования для создания систем видеонаблюдения любой сложности: видеокамеры, сменные объективы, видеорегистраторы, мониторы, кожухи и аксессуары.

Предлагаем посетить профильный сайт, посвященный оборудованию торговой марки LTV <http://www.ltv-cctv.ru>. Здесь вы можете найти полезную техническую информацию, скачать инструкции, а также получить последнюю версию каталога оборудования. Если у вас возникнут технические вопросы, наши специалисты всегда будут рады помочь вам.

Спасибо за то, что приобрели оборудование LTV!

