

ПАСПОРТ
IP-видеокамера B55-5H-B220MWX



10. Свидетельство о приемке.

IP-видеокамера B55-5H-B220MWX исправна, работоспособна и признана годной к эксплуатации.

Серийный номер изделия: _____

Дата продажи: _____

штамп
продавца

Внимание! Исправление даты не допускается.

Я, покупатель, проверил изделие на отсутствие механических, термических и прочих повреждений, а также комплектацию (изделие укомплектовано в полном объеме согласно данному паспорту).

От продавца _____
подпись

От покупателя _____
подпись

При отсутствии подписи со стороны продавца гарантийные условия на данный товар не распространяются.

ИЗГОТОВИТЕЛЬ:
ООО "НПП "Бевард"
Россия.

1. Технические характеристики.

Общие:

| | |
|--------------------------|---|
| Сенсор | 2 Мп, 1/2.8" КМОП SONY Exmor R, День/Ночь |
| Чувствительность | 0.02 лк (день) / 0.002 лк (ночь), при F1.6 |
| Угол обзора | 12 - 57° (по горизонтали), 7 - 33° (по вертикали) |
| Увеличение | Оптическое: 5x, f=5.1-25 мм, цифровое: 12x |
| Мин. расстояние фокусир. | 1,5 м |
| Управление диафрагмой | DC Drive |
| WDR | Цифровой, вкл/выкл/авто |
| Шумоподавление | 2DNR (авто) / 3DNR (6 уровней (вкл/выкл)) |
| Скорость затвора | От 1/3 до 1/10000 сек. (автоматически, вручную) |
| Количество предустановок | 128 |
| Скорость предустановок | 240°/с |
| Панорамирование | 360° (непрерывно) |
| Скорость панорамирования | От 5 до 160°/с |
| Наклон | От 0 до 90° |
| Скорость наклона | От 0.5 до 90°/с |
| Дополнительно | Электромеханический ИК-фильтр |

Видео:

| | |
|-----------------------|---|
| Формат сжатия | H.265 MP, H.264 VP/MP/HP, MJPEG (двойное кодирование) |
| Разрешение | Основной поток: 1920x1080, 1280x720 Альтернативный поток: 960x540, 640x352, 480x256 |
| Скорость кадров | До 25 к/с |
| Скорость передачи | От 32 кбит/с до 16 Мбит/с (VBR/CBR) |
| Параметры изображения | Резкость, насыщенность, экспозиция, гамма-коррекция, оттенок, автопереворот при переходе через нижнюю точку, BLC, баланс белого |

Аудио:

| | |
|-----------------------|---------------------------------------|
| Аудиовход/выход | 1 канал, линейный / 1 канал, линейный |
| Компрессия | G.711 a-law/u-law, G.726 |
| Частота дискретизации | 8, 32 кГц (G.726 только 8 кГц) |

Сеть и интерфейсы:

| | |
|-----------------------|--|
| Вход тревоги | 1 канал, режимы NO, NC |
| Выход тревоги | 1 канал |
| Сетевой интерфейс | 10Base-T/100Base-TX |
| Сетевые протоколы | TCP/IP, UDP, DHCP, IPv4/v6, ARP, FTP, SMTP, DDNS, DNS, NTP, HTTP, HTTPS, RTSP, RTP, SSL, UPnP, PPTP, PPPoE (PAP, CHAP), ONVIF 2.01 |
| Соединение | DHCP, статический адрес |
| Безопасность | Многоуровневый доступ с защитой паролем |
| Пользователи | До 3-ех учетных записей |
| Стандарт Wi-Fi-модуля | IEEE 802.11 b/g/n (до 150 Мбит/с) |
| Частотный диапазон | От 2412 до 2472 МГц |
| Режим работы | Access Point, Station |
| Шифрование | WEP 64/128/152-бит, WPA (TKIP), WPA-2 (AES) |

Эксплуатация:

| | |
|-----------------------|--|
| Питание | 220 В (AC) |
| Потребляемая мощность | До 151 Вт |
| Рабочая температура | От -40 до +50°C |
| Класс защиты | IP66 (камера), IP54 (опция) |
| Размеры (шхвхг), мм | 154x146x154 (камера); 310x265x120 (опция) |
| Вес | 2600 г (камера); 5500 г (опция) |
| Управление | Веб-интерфейс, профессиональное бесплатное ПО (в комплекте) |
| Системные требования | Microsoft Internet Explorer 9.0 или выше в среде Microsoft Windows 8/7/Vista |

2. Комплект поставки.

| | |
|--|-------|
| 2.1 Купольно-поворотная IP-камера | 1 шт. |
| 2.2 Кронштейн | 1 шт. |
| 2.3 Ключ-шестигранник | 1 шт. |
| 2.4 Компакт-диск (с документацией и ПО) | 1 шт. |
| 2.5 Электромонтажный шкаф (с ключом) | 1 шт. |
| 2.6 Wi-Fi точка доступа со встроенной антенной, БП, кабелем | 1 шт. |
| 2.7 Источник питания | 1 шт. |
| 2.8 Автоматический выключатель, электророзетка | 1 шт. |
| 2.9 Система микроклимата | 1 шт. |
| 2.10 Терминальные разъемы, клеммник | 1 шт. |
| 2.11 Сальник $\varnothing 32$ мм для кабеля $\varnothing 18-25$ мм | 3 шт. |
| 2.12 Упаковочная тара | 2 шт. |

3. Назначение.

IP-камера B55-5H-B220MWX безотказно работает с сохранением всех заявленных технических характеристик в широком диапазоне температур.

4. Устройство и принцип работы.

Скоростная купольная IP-видеокамера B55-5H-B220MWX уличного исполнения оснащена 2 Мп матрицей SONY Exmor R и обеспечивает высокую детализацию изображения. B55-5H-B220MWX с поддержкой формата сжатия H.265 идеально подходит для создания системы видеонаблюдения в сложных условиях освещения.

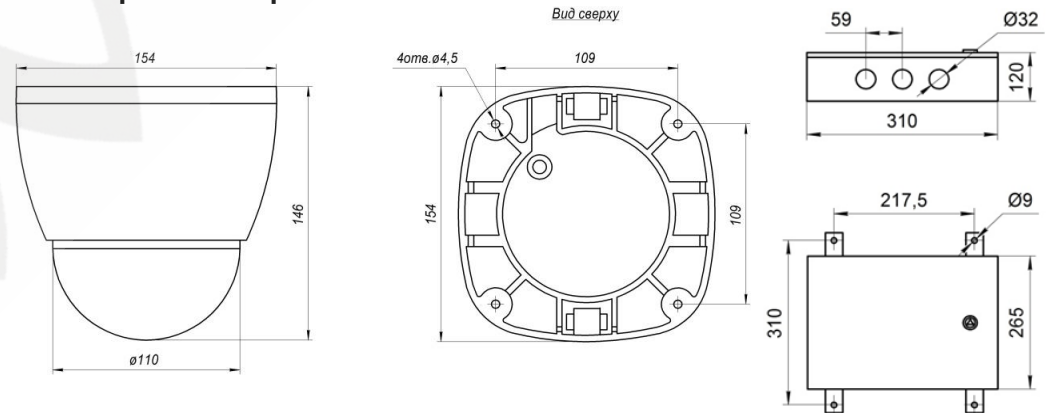
5. Установка и подключение.

ВНИМАНИЕ! Перед включением оборудования внимательно ознакомьтесь с руководствами по подключению и эксплуатации. Помните, что неправильная установка или настройка оборудования может привести к нарушению его работоспособности и выходу из строя!

СХЕМА КОММУТАЦИИ (ВНЕШНИЕ ИНТЕРФЕЙСЫ)

| | |
|-------------------|---|
| AC24V (Red/Black) | Контакты для подачи питающего напряжения на камеру |
| AUDIO IN/OUT | Вход/выход для подключения активных микрофона и динамика |
| ALARM IN/OUT | Вход/выход тревоги для подключения датчиков и извещателей |
| RESET | Кнопка сброса камеры в заводские установки |
| ETHERNET | Разъем подключения к сети LAN с помощью штекера RJ-45 |

6. Габаритный чертёж



7. Сертификация

Сертификат № TC RU C-RU.AB29.B.02240, серия RU № 0238552.

8. Утилизация

Изделие утилизировать как бытовую технику согласно правилам, установленным органами самоуправления региона, в котором происходит утилизация.

9. Гарантийные обязательства

Гарантийные обязательства представлены на сайте по ссылке:

<http://www.beward.ru/contact/service/>