

ПАСПОРТ
IP-видеокамера В2710-К12



10. Свидетельство о приемке.

IP-видеокамера В2710-К12 исправна, работоспособна и признана годной к эксплуатации.

Серийный номер изделия: _____

Дата продажи: _____

штамп
продавца

Внимание! Исправление даты не допускается.

Я, покупатель, проверил изделие на отсутствие механических, термических и прочих повреждений, а также комплектацию (изделие укомплектовано в полном объеме согласно данному паспорту). Оборудование получено мной в рабочем состоянии, претензий не имею.

От продавца _____
подпись

От покупателя _____
подпись

При отсутствии подписи со стороны продавца гарантийные условия на данный товар не распространяются.

ИЗГОТОВИТЕЛЬ:
ООО "НПП "Бевард"
Россия.

1. Технические характеристики.

Общие:

Сенсор	2 Мп, КМОП 1/2.8" SONY Exmor™, День/Ночь
Чувствительность	0.01 лк (день) / 0.005 лк (ночь) / 0.001 лк (DSS @ 2 fps)
Объектив	Сменный, крепление CS
Управление диафрагмой	DC Drive
WDR	Цифровой, 3 предустановки
Шумоподавление	2D/3DNR (регулировка уровня)
Скорость затвора	От 1/2 до 1/8000 сек.
Сигнал/Шум	Не менее 50 дБ
Дополнительно	АРД, электромеханический ИК-фильтр, прогрессивная развертка

Видео:

Формат сжатия	H.264 MP/VP, Motion JPEG
Видеопоток	Двойное кодирование
Разрешение	Основной поток: 1920x1080, 1280x720 Альтернативный поток: 960x528, 640x352, 480x256
Скорость кадров	До 25 к/с для всех разрешений
Скорость передачи	От 32 кбит/с до 16 Мбит/с (режимы работы VBR/CBR)
Параметры изображения	Яркость, контрастность, оттенок, насыщенность, резкость, гамма-коррекция, видеомаска (до 4-х зон), переверот, отражение, АРУ, баланс белого
Титры	Название, подключения, скорость кадров, скорость передачи, неделя, дата, время

Аудио:

Аудиовыход	1 канал, линейный
Аудиовход	1 канал, линейный
Компрессия	G.711 a-law/u-law, G726
Дополнительно	Дуплекс, симплекс, регулировка усиления, настройка частоты дискретизации

Сеть и интерфейсы:

Тревожные контакты	1 вход, 1 выход
Сетевой интерфейс	10Base-T/100Base-TX Ethernet порт
Сетевые протоколы	TCP/IP, UDP, DHCP, IPv4/v6, ARP, FTP, SMTP, DDNS, NTP, HTTP, HTTPS, RTSP, RTP, SSL, PPTP, PPPoE (PAP, CHAP), ONVIF 2.01
Соединение	DHCP, статический адрес
Безопасность	Многоуровневый доступ с защитой паролем
Пользователи	До 3-х учетных записей
Дополнительно	Поддержка карт MicroSDHC (до 32 Гб)

Эксплуатация:

Питание	12 В 0.88 А (DC)
Потребляемая мощность	10.2 Вт (12 В)
Рабочая температура	От -40 до +40°C
Размеры (шхвхг)	118x107x390 мм (без кронштейна, с козырьком)
Вес	2540 г (нетто)
Материал корпуса	Алюминиевый сплав (полиэфирная краска)
Гермовводы (сальники)	Для кабеля 3-6 мм, 2 шт., материал - полиамид
Управление	Веб-интерфейс, профессиональное бесплатное ПО (в комплекте)
Системные требования	2.8 ГГц, Intel или AMD, видеокарта 256 Мб ОЗУ, 1 Гб ОЗУ, сетевая карта, Microsoft Internet Explorer 9.0 или выше в среде Microsoft Windows 8/7/Vista

2. Комплект поставки.

2.1 IP-камера (установлена в термокожух)	1 шт.
2.2 Терминальный разъем	1 шт.
2.3 Компакт-диск (с документацией и ПО)	1 шт.
2.4 Кронштейн (без комплекта крепежа к несущей поверхности)	1 шт.
2.5 Пакет с силикагелем	1 шт.
2.6 Ключ шестигранный 3 мм	1 шт.
2.7 Упаковочная тара	1 шт.

3. Назначение.

В варианте исполнения В2710-К12 камера устанавливается в термокожух, предназначенный для работы IP-камер на улице. Данная опция обеспечивает термо- и электроизоляцию видеокамеры от кожуха, защиту от неблагоприятных воздействий внешней среды по стандарту IP66/67 и образования конденсата при резком изменении температуры.

4. Устройство и принцип работы.

Герметичное исполнение, встроенный датчик температуры, а также обогреватель обеспечивают стабильный микроклимат внутри термокожуха. Кожух окрашен коррозионно-стойкими порошковыми красками, а для защиты от засветки и нагрева устанавливается солнцезащитный козырек.

2 Мп IP-камера В2710 используется в профессиональных системах видеонаблюдения, где необходимо безупречное качество изображения при плохих условиях освещения. Высокую чувствительность, детализацию и правильную цветопередачу обеспечивает матрица SONY Exmor™.

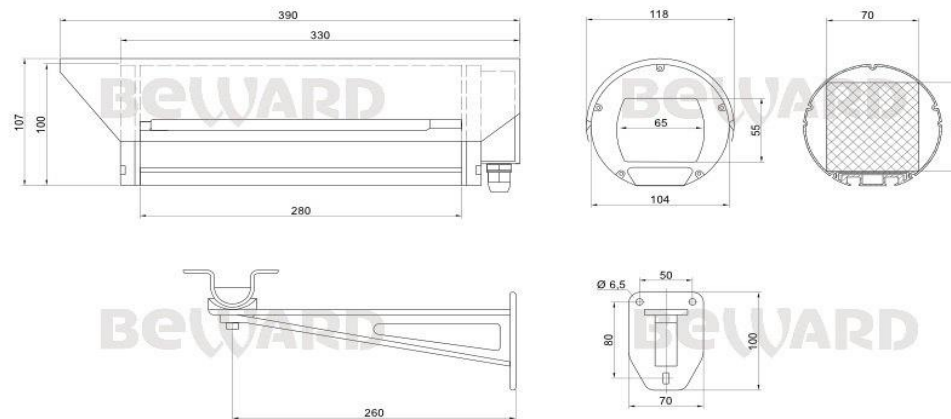
5. Установка и подключение.

ВНИМАНИЕ! Перед включением оборудования внимательно ознакомьтесь с руководством по подключению и эксплуатации. Помните, что неправильная установка и настройка оборудования может привести к нарушениям работоспособности и выходу из строя!

СХЕМА КОММУТАЦИИ (ВНЕШНИЕ ИНТЕРФЕЙСЫ)

ALARM / RS485	Вход / Выход тревоги и разъем для подключения устройств по RS485
AUDIO IN/OUT	Предназначен для подключения активных микрофона и динамика
DC 12V	Предназначен для подключения питающего напряжения к камере
ETHERNET	Разъем подключения к сети LAN с помощью штекера RJ-45
MICRO SD	Слот для установки карты памяти формата MicroSD/SDHC
IRIS	Разъем для подключения коннектора объектива с АРД

6. Габаритный чертеж.



7. Сертификация.

Сертификат № TC RU C-RU.AB29.B.02240, серия RU № 0238552.

8. Утилизация.

Изделие утилизировать как бытовую технику согласно правилам, установленным органами самоуправления региона, в котором происходит утилизация.

9. Гарантийные обязательства.

Гарантийные обязательства представлены на сайте по ссылке:
<http://www.beward.ru/contact/service/>