

ПАСПОРТ  
IP-видеокамера B55-5H



**10. Свидетельство о приемке.**

IP-видеокамера B55-5H исправна, работоспособна и признана годной к эксплуатации.

Серийный номер изделия: \_\_\_\_\_

Дата продажи: \_\_\_\_\_

штамп  
продавца

**Внимание!** Исправление даты не допускается.

*Я, покупатель, проверил изделие на отсутствие механических, термических и прочих повреждений, а также комплектацию (изделие укомплектовано в полном объеме согласно данному паспорту). Оборудование получено мной в рабочем состоянии, претензий не имею.*

От продавца \_\_\_\_\_  
подпись

От покупателя \_\_\_\_\_  
подпись

**При отсутствии подписи со стороны продавца гарантийные условия на данный товар не распространяются.**

ИЗГОТОВИТЕЛЬ:  
ООО "НПП "Бевард"  
Россия.

**1. Технические характеристики.**

**Общие:**

|                          |   |
|--------------------------|---|
| Сенсор                   | 2 Мп, 1/2.8" КМОП SONY Exmor R, День/Ночь         |
| Чувствительность         | 0.02 лк (день) / 0.002 лк (ночь), при F1.6        |
| Угол обзора              | 12 - 57° (по горизонтали), 7 - 33° (по вертикали) |
| Увеличение               | Оптическое: 5x, f=5.1-25 мм, цифровое: 12x        |
| Мин. расстояние фокусир. | 1,5 м   |
| Управление диафрагмой    | DC Drive  |
| WDR                      | Цифровой, вкл/выкл/авто                           |
| Шумоподавление           | 2DNR (авто) / 3DNR (6 уровней (вкл/выкл))         |
| Скорость затвора         | От 1/3 до 1/10000 сек. (автоматически, вручную)   |
| Количество предустановок | 128   |
| Скорость предустановок   | 240°/с  |
| Панорамирование          | 360° (непрерывно)                                 |
| Скорость панорамирования | От 5 до 160°/с                                    |
| Наклон                   | От 0 до 90°                                       |
| Скорость наклона         | От 0.5 до 90°/с                                   |
| Дополнительно            | Электромеханический ИК-фильтр                     |

**Видео:**

|                       |   |
|-----------------------|---|
| Формат сжатия         | H.265 MP, H.264 VP/MP/HP, MJPEG (двойное кодирование)   |
| Разрешение            | Основной поток: 1920x1080, 1280x720<br>Альтернативный поток: 960x540, 640x352, 480x256  |
| Скорость кадров       | До 25 к/с   |
| Скорость передачи     | От 32 кбит/с до 16 Мбит/с (VBR/CBR)   |
| Параметры изображения | Резкость, насыщенность, экспозиция, гамма-коррекция, оттенок, автопереворот при переходе через нижнюю точку, BLC, баланс белого |

**Аудио:**

|                       |                                       |
|-----------------------|---------------------------------------|
| Аудиовход/выход       | 1 канал, линейный / 1 канал, линейный |
| Компрессия            | G.711 a-law/u-law, G726               |
| Частота дискретизации | 8, 32 кГц (G.726 только 8 кГц)        |

### **Сеть и интерфейсы:**

|                        |  |
|------------------------|--|
| Сетевой интерфейс      | 10Base-T/100Base-TX Ethernet порт  |
| Сетевые протоколы      | TCP/IP, UDP, DHCP, IPv4/v6, ARP, FTP, SMTP, DDNS, DNS, NTP, HTTP, HTTPS, RTSP, RTP, SSL, UPnP, PPTP, PPPoE (PAP, CHAP), ONVIF 2.01 |
| Соединение             | DHCP, статический адрес  |
| Безопасность           | Многоуровневый доступ с защитой паролем  |
| Пользователи           | До 3-ех учетных записей  |
| Тревожные входы/выходы | 1 канал/1 канал  |

### **Эксплуатация:**

|                       |   |
|-----------------------|---|
| Питание               | 24 В +/-10% (переменный ток), 0.8 А   |
| Потребляемая мощность | До 19 Вт (с обогревом)  |
| Рабочая температура   | От -50 до +50°C, холодный старт от -45°C  |
| Класс защиты          | IP66  |
| Корпус                | Металлический, антивандальный купол   |
| Размеры (шхгхв)       | 154x154x153 мм (без кронштейна)   |
| Вес (нетто)           | 2600 г  |
| Управление            | Веб-интерфейс, профессиональное бесплатное ПО (в комплекте)   |
| Системные требования  | 2.8 ГГц Intel или AMD, видеокарта 256 Мб, 1 Гб ОЗУ, сетевая карта, Internet Explorer 9.0 или выше в среде Microsoft Windows 8/7/Vista |

## **2. Комплект поставки.**

|   |       |
|---|-------|
| 2.1 Купольно-поворотная IP-камера       | 1 шт. |
| 2.2 Кронштейн                           | 1 шт. |
| 2.3 Ключ-шестигранник                   | 1 шт. |
| 2.4 Терминальный разъем                 | 1 шт. |
| 2.5 Компакт-диск (с документацией и ПО) | 1 шт. |
| 2.6 Упаковочная тара                    | 1 шт. |

## **3. Назначение.**

Скоростная купольная IP-видеокамера В55-5Н уличного исполнения оснащена 2 Мп матрицей SONY Exmor R и обеспечивает высокую детализацию изображения.

В55-5Н дополнена революционным форматом сжатия H.265, который позволяет достигнуть 50% прироста эффективности сжатия видео, сэкономить сетевые ресурсы и уменьшить место, занимаемое архивом.

## **4. Устройство и принцип работы.**

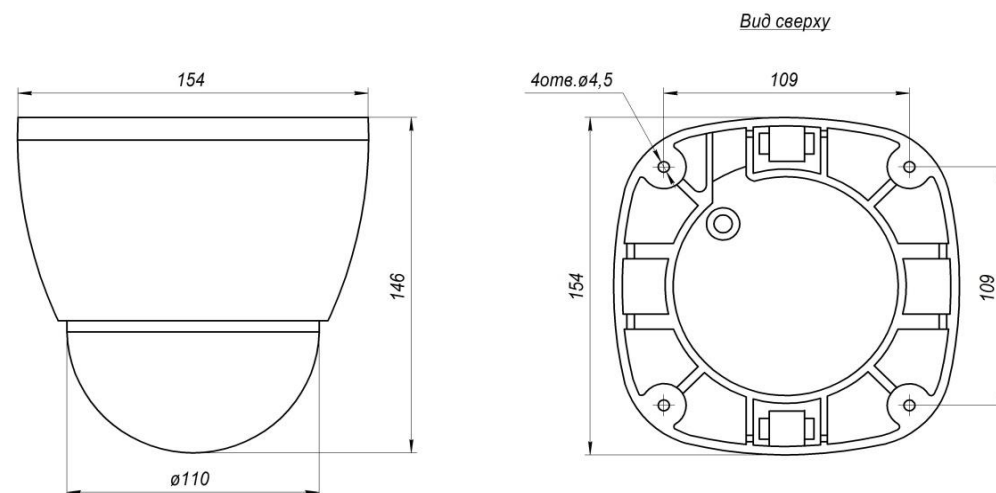
Поворотное устройство, на котором смонтирован видеомодуль разрешения 2 Мп,

обеспечивает круговой обзор и быстрое перенаправление на любой объект. При этом функция "Автопереворот" позволяет сохранять правильную ориентацию изображения. Переход в требуемую позицию происходит практически

## **5. Установка и подключение.**

**ВНИМАНИЕ!** Перед включением оборудования внимательно ознакомьтесь с руководствами по подключению и эксплуатации. Помните, что неправильная установка или настройка оборудования может привести к нарушению его работоспособности и выходу из строя!

## **6. Габаритный чертеж.**



## **7. Сертификация.**

Сертификат соответствия ТС № RU Д-РУ.АЛ16.В.54767  
Срок действия с 26.09.2016 по 25.09.2019

## **8. Утилизация.**

Изделие утилизировать как бытовую технику согласно правилам, установленным органами самоуправления региона утилизации.

## **9. Гарантийные обязательства.**

Гарантийные обязательства представлены на сайте по ссылке:  
<http://www.beward.ru/contact/service/>