

ПАСПОРТ
IP-видеокамера B1510-4GK220



10. Свидетельство о приемке.

IP-видеокамера B1510-4GK220 исправна, работоспособна и признана годной к эксплуатации.

Серийный номер изделия: _____

Дата продажи: _____

штамп
продавца

Внимание! Исправление даты не допускается.

Я, покупатель, проверил изделие на отсутствие механических, термических и прочих повреждений, а также комплектацию (изделие укомплектовано в полном объеме согласно данному паспорту). Оборудование получено мной в рабочем состоянии, претензий не имею.

От продавца _____
подпись

От покупателя _____
подпись

При отсутствии подписи со стороны продавца гарантийные условия на данный товар не распространяются.

ИЗГОТОВИТЕЛЬ:
ООО "НПП "Бевард"
Россия.

1. Технические характеристики.

Общие:

Сенсор	1.3 Мп, КМОП 1/3" SONY Exmor, День/Ночь
Чувствительность	0.008 лк (день) / 0.002 лк (ночь) / 0.001 лк (DSS)
Объектив	Сменный, крепление CS
Управление диафрагмой	DC Drive
WDR	Цифровой, 3 предустановки
Шумоподавление	2D/3DNR (регулировка уровня)
Скорость затвора	От 1/2 до 1/8000 сек.
Сигнал/Шум	Не менее 50 дБ
Дополнительно	АРД, электромеханический ИК-фильтр, прогрессивная развертка

Видео:

Формат сжатия	H.264 MP/BP, Motion JPEG
Видеопоток	Двойное кодирование
Разрешение	Основной поток: 1280x960, 1280x720 Альтернативный поток: 720x576, 640x480, 320x240
Скорость кадров	До 25 к/с для всех разрешений
Скорость передачи	От 32 кбит/с до 16 Мбит/с (режимы работы VBR/CBR)
Параметры изображения	Яркость, контрастность, оттенок, насыщенность, резкость, гамма-коррекция, видеомаска (до 4-х зон), переворот, отражение, АРУ, баланс белого
Титры	Название, подключения, скорость кадров, скорость видеопотока, дата, время

Сеть и интерфейсы:

Тревожные контакты	1 вход, 1 выход
Проводной интерфейс	10Base-T/100Base-TX Ethernet порт
Сетевые протоколы	TCP/IP, UDP, DHCP, IPv4/v6, ARP, FTP, SMTP, DDNS, NTP, HTTP, HTTPS, RTSP, RTP, SSL, PPTP, PPPoE (PAP, CHAP), UPnP, ONVIF 2.01
Соединение	DHCP, статический адрес
Безопасность	Многоуровневый доступ с защитой паролем

Беспроводной интерфейс	Встроенный 4G/LTE-модем
Тип SIM-карты	mini-SIM (25x15x0,76 мм)
Разъем внешней антенны	RP-SMA
Стандарт связи; скорость	FDD LTE (диапазон 1, 3, 8); 150/50 Мбит/с
	TDD LTE (диапазон 38, 39, 40, 41); 112/10 Мбит/с
	HSPA+ (диапазон 1, 9, 5, 8); 21.6/5.76 Мбит/с
	HSPA (диапазон 1, 9, 5, 8); 14.4/5.76 Мбит/с
	TD-SCDMA (диапазон 34, 39); 384/384 Кбит/с
	WCDMA (1800 МГц/900 МГц); 384/384 Кбит/с
	EDGE (1800 МГц/900 МГц); 236.8/236.8 Кбит/с
Пользователи	До 3-х учетных записей
Дополнительно	Поддержка карт MicroSDHC (до 32-х Гб)

Эксплуатация:

Питание	220 В (AC)
Потребляемая мощность	До 19.7 Вт (вместе с камерой)
Рабочая температура	От -40 до +40°C
Размеры (шхвхг)	118x107x390 мм (без кронштейна, с козырьком)
Вес	2548 г (нетто)
Материал корпуса	Алюминиевый сплав (полиэфирная краска)
Гермовводы (сальники)	Для кабеля 3-6 мм, 2 шт., материал - полиамид
Управление	Веб-интерфейс, профессиональное бесплатное ПО (в комплекте)
Системные требования	2.8 ГГц, Intel или AMD, видеокарта 256 Мб ОЗУ, 1 Гб ОЗУ, сетевая карта, Microsoft Internet Explorer 9.0 или выше в среде Microsoft Windows 8/7/Vista

2. Комплект поставки.

2.1 IP-камера (установлена в термокожух)	1 шт.
2.2 Терминальный разъем	1 шт.
2.3 Компакт-диск (с документацией и ПО)	1 шт.
2.4 Кронштейн (без комплекта крепежа к несущей поверхности)	1 шт.
2.5 Пакет с силикагелем	1 шт.
2.6 Ключ шестигранный 3 мм	1 шт.
2.7 Уличная антенна	1 шт.
2.8 Упаковочная тара	1 шт.

3. Назначение.

В варианте исполнения В1510-4GК220 камера со встроенным 4G-модемом устанавливается в термокожухе для работы на улице, на объектах без возможности проводного подключения к сети.

4. Устройство и принцип работы.

Герметичное исполнение, встроенный датчик температуры и обогреватель обеспечивают стабильный микроклимат внутри термокожуха. Кожух покрыт коррозионно-стойкой порошковой краской, а для защиты от засветки и

нагрева устанавливается солнцезащитный козырек. Камера термо- и электроизолирована от кожуха, защищена от неблагоприятных воздействий внешней среды по стандарту IP66/67 и от образования конденсата при резком изменении температуры. Высокую чувствительность, детализацию и правильную цветопередачу обеспечивает матрица SONY Exmor.

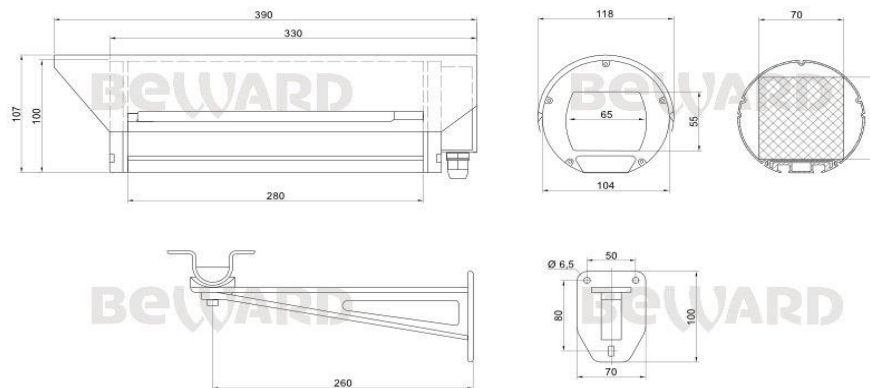
5. Установка и подключение.

ВНИМАНИЕ! Перед включением оборудования внимательно ознакомьтесь с руководством по подключению и эксплуатации. Помните, что неправильная установка и настройка оборудования может привести к нарушениям работоспособности и выходу из строя!

СХЕМА КОММУТАЦИИ (ВНЕШНИЕ ИНТЕРФЕЙСЫ)

ALARM / RS485	Вход / Выход тревоги и разъем для подключения устройств по RS485
AUDIO IN/OUT	Предназначен для подключения активных микрофона и динамика
DC 12V	Предназначен для подключения питающего напряжения к камере
ETHERNET	Разъем подключения к сети LAN с помощью штекера RJ-45
MICRO SD	Слот для установки карты памяти формата MicroSD/SDHC
ANT	Разъем для подключения внешней уличной антенны
IRIS	Разъем для подключения коннектора объектива с АРД

6. Габаритный чертеж.



7. Сертификация.

Сертификат соответствия ТС № RU Д-RU.АЛ16.В.54767
Срок действия с 26.09.2016 по 25.09.2019

8. Утилизация.

Изделие утилизировать как бытовую технику согласно правилам, установленным органами самоуправления региона утилизации.

9. Гарантийные обязательства.

Гарантийные обязательства представлены на сайте по ссылке:
<http://www.beward.ru/contact/service/>