

ПАСПОРТ
IP-видеокамера B55-5H-B220WB2



10. Свидетельство о приемке.

IP-видеокамера B55-5H-B220WB2 исправна, работоспособна и признана годной к эксплуатации.

Серийный номер изделия: _____

Дата продажи: _____

штамп
продавца

Внимание! Исправление даты не допускается.

Я, покупатель, проверил изделие на отсутствие механических, термических и прочих повреждений, а также комплектацию (изделие укомплектовано в полном объеме согласно данному паспорту).

От продавца _____
подпись

От покупателя _____
подпись

При отсутствии подписи со стороны продавца гарантийные условия на данный товар не распространяются.

ИЗГОТОВИТЕЛЬ:
ООО "НПП "Бевард"
Россия.

1. Технические характеристики.

Общие:

Сенсор	2 Мп, 1/2.8" КМОП SONY Exmor R, День/Ночь
Чувствительность	0.02 лк (день) / 0.002 лк (ночь), при F1.6
Угол обзора	12 - 57° (по горизонтали), 7 - 33° (по вертикали)
Увеличение	Оптическое: 5x, f=5.1-25 мм, цифровое: 12x
Мин. расстояние фокусир.	1,5 м
Управление диафрагмой	DC Drive
WDR	Цифровой, вкл/выкл/авто
Шумоподавление	2DNR (авто) / 3DNR (6 уровней (вкл/выкл))
Скорость затвора	От 1/3 до 1/10000 сек. (автоматически, вручную)
Количество предустановок	128
Скорость предустановок	240°/с
Панорамирование	360° (непрерывно)
Скорость панорамирования	От 5 до 160°/с
Наклон	От 0 до 90°
Скорость наклона	От 0.5 до 90°/с
Дополнительно	Электромеханический ИК-фильтр

Видео:

Формат сжатия	H.265 MP, H.264 VP/MP/HP, MJPEG (двойное кодирование)
Разрешение	Основной поток: 1920x1080, 1280x720 Альтернативный поток: 960x540, 640x352, 480x256
Скорость кадров	До 25 к/с
Скорость передачи	От 32 кбит/с до 16 Мбит/с (VBR/CBR)
Параметры изображения	Резкость, насыщенность, экспозиция, гамма-коррекция, оттенок, автопереворот при переходе через нижнюю точку, BLC, баланс белого

Аудио:

Аудиовход/выход	1 канал, линейный / 1 канал, линейный
Компрессия	G.711 a-law/u-law, G.726
Частота дискретизации	8, 32 кГц (G.726 только 8 кГц)

Сеть и интерфейсы:

Вход тревоги	1 канал, режимы NO, NC
Выход тревоги	1 канал
Сетевой интерфейс	10Base-T/100Base-TX
Сетевые протоколы	TCP/IP, UDP, DHCP, IPv4/v6, ARP, FTP, SMTP, DDNS, DNS, NTP, HTTP, HTTPS, RTSP, RTP, SSL, UPnP, PPTP, PPPoE (PAP, CHAP), ONVIF 2.01
Соединение	DHCP, статический адрес
Безопасность	Многоуровневый доступ с защитой паролем
Пользователи	До 3-ех учетных записей
Стандарт Wi-Fi-модуля	IEEE 802.11 b/g/n (до 150 Мбит/с)
Шифрование	WEP 64/128/152-бит, WPA (TKIP), WPA-2 (AES)
Частотный диапазон	От 2412 до 2472 МГц
Режим работы	Access Point, Station

Эксплуатация:

Питание	220 В (AC)
Потребляемая мощность	До 126 Вт
Рабочая температура	От -40 до +50°C
Класс защиты	IP66 (камера), IP54 (опция)
Размеры (шхвхг), мм	154x146x154 (камера); 310x265x120 (опция)
Вес	2600 г (камера); 5500 г (опция)
Управление	Веб-интерфейс, профессиональное бесплатное ПО (в комплекте)
Системные требования	Microsoft Internet Explorer 9.0 или выше в среде Microsoft Windows 8/7/Vista

2. Комплект поставки.

2.1 Купольно-поворотная IP-камера	1 шт.
2.2 Кронштейн	1 шт.
2.3 Ключ-шестигранник	1 шт.
2.4 Компакт-диск (с документацией и ПО)	1 шт.
2.5 Электромонтажный шкаф (с ключом)	1 шт.
2.6 Wi-Fi точка доступа с антенной, кабелем 6 м, переходником	1 шт.
2.7 Источник питания	1 шт.
2.8 Автоматический выключатель, электророзетка	1 шт.
2.9 Система микроклимата	1 шт.
2.10 Терминальные разъемы, клеммник	1 шт.
2.11 Сальник $\varnothing 32$ мм для кабеля $\varnothing 18-25$ мм	3 шт.
2.12 Упаковочная тара	2 шт.

3. Назначение.

IP-камера B55-5H-B220WB2 безотказно работает с сохранением всех заявленных технических характеристик в широком диапазоне температур.

4. Устройство и принцип работы.

Скоростная купольная IP-видеокамера B55-5H-B220WB2 уличного исполнения оснащена 2 Мп матрицей SONY Exmor R и обеспечивает высокую детализацию изображения. B55-5H-B220WB2 с поддержкой формата сжатия H.265 идеально подходит для создания системы видеонаблюдения в сложных условиях освещения.

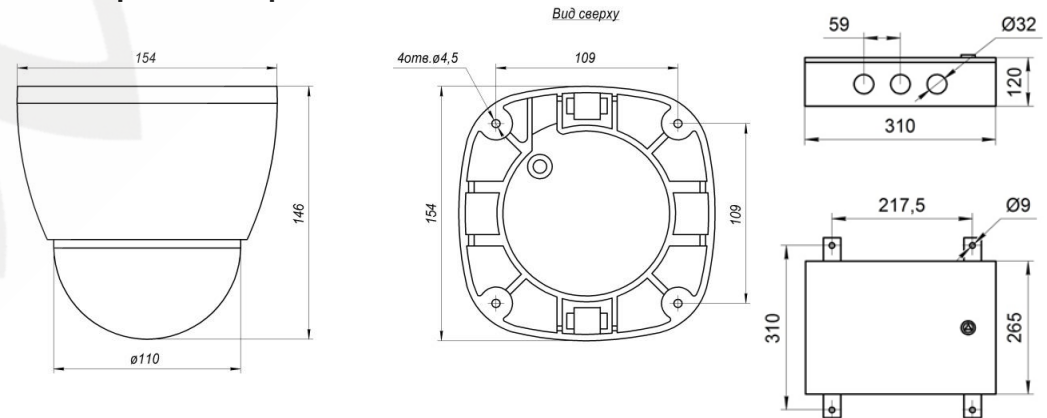
5. Установка и подключение.

ВНИМАНИЕ! Перед включением оборудования внимательно ознакомьтесь с руководствами по подключению и эксплуатации. Помните, что неправильная установка или настройка оборудования может привести к нарушению его работоспособности и выходу из строя!

СХЕМА КОММУТАЦИИ (ВНЕШНИЕ ИНТЕРФЕЙСЫ)

AC24V (Red/Black)	Контакты для подачи питающего напряжения на камеру
AUDIO IN/OUT	Вход/выход для подключения активных микрофона и динамика
ALARM IN/OUT	Вход/выход тревоги для подключения датчиков и извещателей
RESET	Кнопка сброса камеры в заводские установки
ETHERNET	Разъем подключения к сети LAN с помощью штекера RJ-45

6. Габаритный чертёж



7. Сертификация

Сертификат № TC RU C-RU.AB29.B.02240, серия RU № 0238552.

8. Утилизация

Изделие утилизировать как бытовую технику согласно правилам, установленным органами самоуправления региона, в котором происходит утилизация.

9. Гарантийные обязательства

Гарантийные обязательства представлены на сайте по ссылке:

<http://www.beward.ru/contact/service/>