

ПАСПОРТ
IP-видеокамера B1710DM



10. Свидетельство о приемке.

IP-видеокамера B1710DM исправна, работоспособна и признана годной к эксплуатации.

Серийный номер изделия: _____

Дата продажи: _____

штамп
продавца

Внимание! Исправление даты не допускается.

Я, покупатель, проверил изделие на отсутствие механических, термических и прочих повреждений, а также комплектацию (изделие укомплектовано в полном объеме согласно данному паспорту). Оборудование получено мной в рабочем состоянии, претензий не имею.

От продавца _____
подпись

От покупателя _____
подпись

При отсутствии подписи со стороны продавца гарантийные условия на данный товар не распространяются.

ИЗГОТОВИТЕЛЬ:
ООО "НПП "Бевард"
Россия.

1. Технические характеристики.

Общие:

Сенсор	1.3 мегапикселя, КМОП 1/3" SONY Exmor, День/Ночь
Чувствительность	0.01 лк (день) / 0.003 лк (ночь)
Объектив	2.8/3.6/6.0/8.0/12.0/16.0 мм (на выбор), сменный M12
Угол обзора	От 17° до 82°, зависит от объектива
Увеличение	Цифровое
WDR	Цифровой, 3 предустановки
Шумоподавление	2D/3DNR (регулировка уровня)
Скорость затвора	От 1/25 до 1/8000 сек.
Дополнительно	Статический ИК-фильтр, прогрессивная развертка

Видео:

Формат сжатия	H.264 VP/MP, Motion JPEG
Видеопоток	Двойное кодирование
Разрешение	Основной поток: 1280x1024, 1280x720 Альт. поток: 720x576, 640x360, 320x184
Скорость кадров	До 25 к/с для всех разрешений
Скорость передачи	От 32 кбит/с до 16 Мбит/с (режимы работы VBR/CBR)
Параметры изображения	Яркость, контрастность, оттенок, насыщенность, резкость, гамма-коррекция, видеомаска (до 4-х зон), поворот, отражение, АРУ, баланс белого, синхронизация с источником света
Титры	Название, подключения, скорость кадров, скорость передачи, неделя, дата, время

Сеть и интерфейсы:

Сетевой интерфейс	10Base-T/100Base-TX Ethernet порт
Сетевые протоколы	TCP/IP, UDP, DHCP, IPv4/IPv6, ARP, FTP, SMTP, DDNS, NTP, HTTP, HTTPS, RTSP, RTP, SSL, PPTP, PPPoE (PAP, CHAP)
Соединение	DHCP, статический адрес
Безопасность	Многоуровневый доступ с защитой паролем
Пользователи	До 3-х учетных записей
Дополнительно	Поддержка карт microSDHC (до 32-х Гб)

Эксплуатация:

Питание	12 В (DC), PoE IEEE 802.3 af (Class 1)
Потребляемая мощность	До 2.8 Вт
Рабочая температура	От -40 до +50°C
Класс защиты	IP66
Допустимая влажность	От 0 до 90%
Материал корпуса	Металл
Размеры (дхв)	∅107х54 мм
Вес	311 г (нетто)
Управление	Веб-интерфейс, профессиональное бесплатное ПО (в комплекте)
Системные требования	2.8 ГГц, Intel или AMD, видеокарта 256 Мб, 1 Гб ОЗУ, сетевая карта, Microsoft Internet Explorer 9.0 или выше в среде Microsoft Windows 8/7/Vista

2. Комплект поставки.

2.1 IP-камера (с объективом на выбор)	1 шт.
2.2 Комплект крепежа	1 шт.
2.3 Компакт-диск (с документацией и ПО)	1 шт.
2.4 Упаковочная тара	1 шт.

3. Назначение.

IP-видеокамера В1710DM уличного исполнения предназначена для эксплуатации в диапазоне температур от -40 до +50°C, при этом питание может осуществляться как от источника постоянного тока с напряжением 12 В, так и по технологии PoE. Металлический антивандальный корпус камеры позволяет ей успешно противостоять ударным нагрузкам. Степень защиты электрооборудования от влаги и пыли соответствует классу IP66.

4. Устройство и принцип работы.

Миниатюрная камера В1710DM антивандального уличного исполнения готова к бесперебойной работе в экстремальных условиях. Поддержка разных вариантов подключения питания, в том числе и по технологии PoE, упрощает процесс монтажа IP-камеры и повышает экономическую выгоду. 1.3-мегапиксельная КМОП-матрица Exmor™ совместно со статическим ИК-фильтром открывает возможности высококачественной видеосъемки, обеспечивая четкое изображение с правильной цветопередачей даже в условиях плохой освещенности. Съемка в режиме реального времени, эффективная технология шумоподавления, режим DWDR в сочетании с гибкостью настроек, возможностью детекции событий и многосторонней защитой данных делают эту модель камеры выгодной для построения профессиональной системы видеонаблюдения.

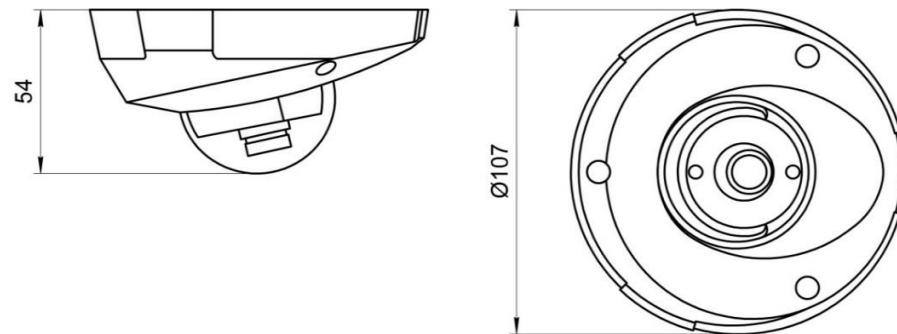
5. Установка.

ВНИМАНИЕ! Перед включением оборудования внимательно ознакомьтесь с руководством по подключению и эксплуатации. Помните, что неправильная установка и настройка оборудования может привести к нарушениям работоспособности и выходу из строя!

СХЕМА КОММУТАЦИИ (ВНЕШНИЕ ИНТЕРФЕЙСЫ)

Разъем питания	Предназначен для подключения питающего напряжения к камере
LAN 10/100	Разъем подключения к сети LAN с помощью штекера RJ-45

6. Габаритный чертеж.



7. Сертификация.

Сертификат № TC RU C-RU.AB29.B.02240, серия RU № 0238552

8. Утилизация.

Изделие утилизировать как бытовую технику согласно правилам, установленным органами самоуправления региона утилизации.

9. Гарантийные обязательства.

Гарантийные обязательства представлены на сайте по ссылке:
<http://www.beward.ru/contact/service/>