

**HiWatch**  
by **HIKVISION**



## Паспорт изделия

**DS-I113**

Купольная IP-видеокамера с ИК-  
подсветкой до 10 м

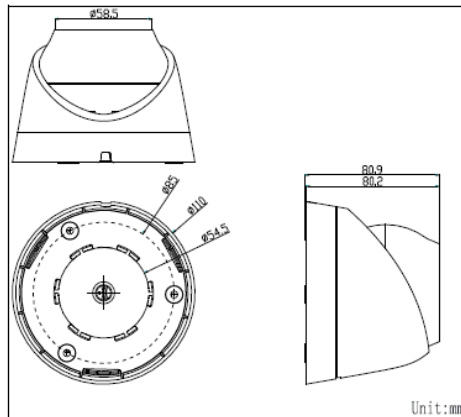
# DS-I113



## Ключевые особенности:

- Разрешение 1Мп
- ИК-подсветка до 10 м

## Размеры



\*Изображения и спецификации могут быть изменены без дополнительного уведомления.

\*За подробной информацией обращайтесь к вашему персональному менеджеру

## Спецификации

DS-I113	
<b>Камера</b>	
Матрица	1/4" Progressive scan CMOS
Чувствительность	0.01 лк @(F1.2, AGC вкл.), 0.028 лк @( F2.0, AGC вкл.), 0 лк с вкл ИК
Скорость электронного затвора	1/3 с ~ 1/100 000 с
Объектив	2.8 мм @F2.0, 4 мм@F2.0, 6 мм@F2.0
Крепление объектива	M12
Угол обзора объектива	92.5° (2.8 мм), 73.1° (4 мм), 46° (6 мм)
Режим «День/ночь»	Механический ИК-фильтр с автопереключением
Регулировка угла установки	Поворот: 0° - 360°; наклон: 0° - 75°; вращение: 0° - 360°
<b>Сжатие</b>	
Видеосжатие	H.264/MJPEG
Профиль H.264	Baseline Profile / Main Profile
Битрейт видео	32 кБ/с– 8 Мбит/с
<b>Изображение</b>	
Максимальное разрешение	1280 × 720
Основной поток	(1280×720)@25 к/с
Дополнительный поток	(640×480, 352×288, 320×240)@25 к/с
Настройки изображения	Насыщенность, яркость, контраст, резкость, зеркалирование, маска приватности и наложение изображения настраиваются через клиентское ПО или веб-браузер
Улучшение изображения	DWDR, 3D DNR, BLC
Переключение «День/ночь»	Авто / по расписанию
<b>Smart видеоаналитика</b>	
Детекция движения	Поддерживается
Антисаботаж	Заслон объектива
<b>Сеть</b>	
Сетевое хранение	NAS (NFS, SMB/CIFS)
Протоколы	TCP/IP, UDP, ICMP, HTTP, HTTPS, FTP, DHCP, DNS, DDNS, RTP, RTSP, RTCP, NTP, UPnP, SMTP, SNMP, IGMP, 802.1X, QoS, IPv6, Bonjour
Безопасность	Аутентификация пользователя, водяные знаки, фильтрация IP-адресов
Совместимость	ONVIF (PROFILE S, PROFILE G), CGI, ISAPI
Срабатывание тревоги	Обнаружение несанкционированных действий, разрыв сети, конфликт IP-адресов
Действия по тревоге	Уведомление на клиентское ПО, отправка email, загрузка на FTP, активация канала записи

Интерфейсы	
Сетевой интерфейс	1 RJ45 10M/100M Ethernet
Основное	
Питание	DC12В±10% / PoE(IEEE 802.3af)
Потребляемая мощность	3.2 Вт макс.
Рабочие условия	-20°C — 45°C, влажность 95% или меньше (без конденсата)
Дальность действия ИК-подсветки	До 10 м
Материал корпуса	Пластик
Размеры	Ø 110 x 80.9 мм
Вес	190 г

## Правила эксплуатации

1. Устройство должно эксплуатироваться в условиях, обеспечивающих возможность работы системы охлаждения. Во избежание перегрева и выхода прибора из строя не допускается размещение рядом с источниками теплового излучения, использование в замкнутых пространствах (ящик, глухой шкаф и т.п.). Рабочий диапазон температур от -20 до +45 (°C)
2. Все подключения должны осуществляться при отключенном электропитании.
3. Запрещена подача на входы устройства сигналов, не предусмотренных назначением этих входов – это может привести к выходу устройства из строя.
4. Не допускается воздействие на устройство температуры свыше +45(°C), источников электромагнитных излучений, активных химических соединений, электрического тока, а также дыма, пара и других факторов, способствующих порче устройства. Не допускается воздействие прямых солнечных лучей непосредственно на матрицу видеокамеры.
5. Конфигурирование устройства лицом, не имеющим соответствующей компетенции, может привести к некорректной работе, сбоям в работе, а также к выходу устройства из строя.
6. Не допускаются падения и сильная тряска устройства.
7. Рекомендуется использование источника бесперебойного питания, во избежание воздействия скачков напряжения или нештатного отключения устройства.

**Для получения информации об установке и включении устройства, пожалуйста, обратитесь к Краткому руководству пользователя этого устройства.**