

## 10. Свидетельство о приемке.

IP-камера BD3670M исправна и работоспособна, признана годной к эксплуатации.

Серийный номер изделия: \_\_\_\_\_

Дата продажи \_\_\_\_\_

штамп  
продавца

**Внимание!** Исправление даты не допускается.

**Я, покупатель, проверил изделие на отсутствие механических, термических, и прочих повреждений, а так же комплектацию (изделие укомплектовано в полном объеме согласно данному паспорту). Оборудование получено мной в работоспособном состоянии, претензий не имею.**

От продавца \_\_\_\_\_  
подпись

От покупателя \_\_\_\_\_  
подпись

**При отсутствии подписи со стороны продавца гарантийные условия на данный товар не распространяются.**

ИЗГОТОВИТЕЛЬ:  
ООО "НПП Бевард"  
Россия.

**BEWARD**  
СИСТЕМЫ БЕЗОПАСНОСТИ

ООО "НПП Бевард"

ПАСПОРТ  
IP-камеры BD3670M



## 1. Технические характеристики.

### Общие:

Сенсор	6 Мп, КМОП SONY Exmor R 1/1.8" День/Ночь
Объектив	Сменный C/CS
Формат сжатия	H.264 HP/MP/VP, Motion JPEG
Разрешение	3072x2048, 1920x1080, 1280x1024, 1280x720, 1024x768, 800x600, 720x576, 640x480, 352x288
Скорость кадров	До 30 (60) к/с
Скорость передачи	H.264: от 64 до 20480 кбит/с
Скорость затвора	От 1 до 1/10000 сек.
Чувствительность	0.1 лк (д)/0.003 лк (н)/0.0006лк (DSS @ 2 fps)
Увеличение	Цифровое: 8x (вкл/выкл)
WDR	Цифровой, 3 предустановки
Шумоподавление	7 предустановок (3DNR/SPQ)
Аудиовыход	1 канал, линейный (регулировка усиления)
Аудиовход	1 канал, линейный (регулировка усиления)
Компрессия	G.711, G.726
Режимы работы аудио	Дуплекс, полудуплекс, симплекс
Титры	Текст, дата, время
Зоны просмотра	До 4-х зон просмотра
Детекция движения	4 независимых детектора

### Сеть и интерфейсы:

Сетевой интерфейс	RJ-45, 1 Гбит/с Ethernet
Сетевые протоколы	TCP/IP, IPv4/v6, HTTP, HTTPS, FTP, SMTP, DDNS, DHCP, PPPoE, UPnP, RTP, RTSP, SNMP v1/v2, QoS, 802.1x EAP-TLS, UDP, IGMP, ICMP, ONVIF v13.06
Поддержка microSDHC	До 32 ГБ
Тревожный вх/вых	1 канал, режим NO или NC / 1 канал

### Эксплуатация:

Питание	12 В (DC), PoE IEEE 802.3 af
---------	------------------------------

Потребляемая мощность	До 4,5 Вт
Диапазон температур	От -10 до +50°C
Размеры (шхвхг)	75.4x52.6x163.8 мм (без объектива)
Вес	395 г

## 2. Комплект поставки.

2.1 IP-камера	1 шт.
2.2 Ключ шестигранный	1 шт.
2.3 Компакт-диск (с документацией и ПО)	1 шт.
2.4 Упаковочная тара	1 шт.

## 3. Назначение.

IP-камера BD3670M предназначена для записи с разрешением до 6 Мп в форматах H.264 High Profile и MJPEG.

## 4. Устройство и принцип работы.

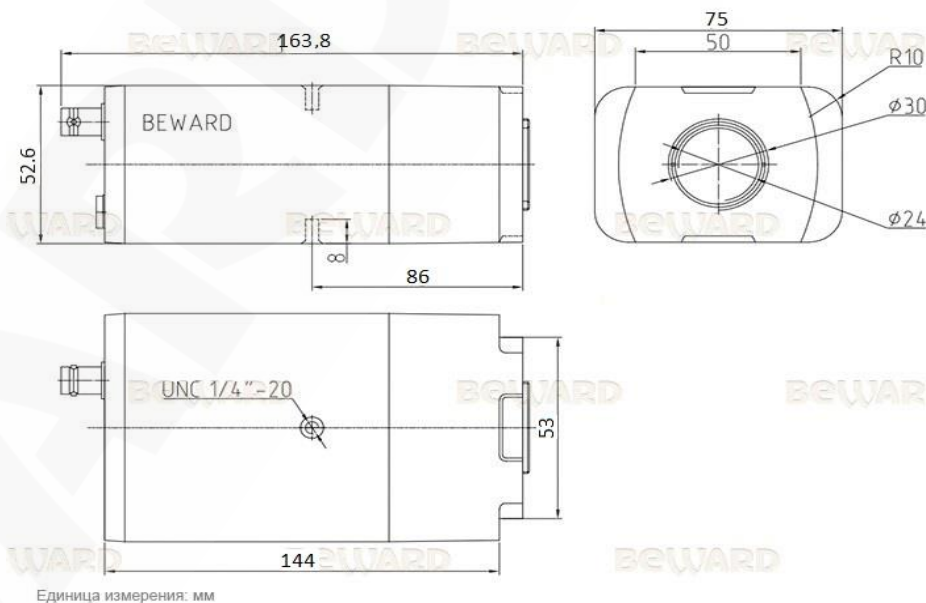
6-мегапиксельная сетевая IP-камера BD3670M снабжена новейшим сенсором SONY Exmor R и позволяет записывать качественное видео с исключительной детализацией, великолепной цветопередачей и минимальным уровнем шума. Камера поддерживает функцию ABF, благодаря чему любой объектив с креплением типа CS превращается в объектив с автофокусом. BD3670M поддерживает в два раза более высокую скорость съемки, чем обычная камера (60 к/с в формате Full HD), что позволяет ей формировать отчетливое видеоизображение и не терять важную информацию о происходящем при любом движении в кадре. Камера поддерживает запись в формате H.264 High Profile на карту памяти и NAS, а также два варианта подключения питания, в том числе по технологии PoE.

## 5. Установка.

**ВНИМАНИЕ!** Перед подключением и настройкой оборудования обязательно прочтите "Руководство по подключению IP-камеры BEWARD BD3670M "

**ВНИМАНИЕ!** В случае установки видеокamеры на токопроводящую поверхность, во избежание попадания постороннего напряжения на корпус видеокamеры, эта поверхность должна быть заземлена!

## 6. Габаритный чертёж



## 7. Сертификация

Сертификат соответствия ТС № RU Д-РУ.АЛ16.В.54767  
Срок действия с 26.09.2016 по 25.09.2019 г.

## 8. Утилизация

Изделие утилизировать как бытовую технику согласно правилам установленными органами самоуправления региона утилизации.

## 9. Гарантийные обязательства

Гарантийные обязательства представлены на сайте по ссылке:  
<http://www.beward.ru/contact/service/>