

ПАСПОРТ  
IP-видеокамера N120S



**10. Свидетельство о приемке.**

IP-видеокамера N120S исправна, работоспособна и признана годной к эксплуатации.

Серийный номер изделия: \_\_\_\_\_

Дата продажи: \_\_\_\_\_

штамп  
продавца

**Внимание!** Исправление даты не допускается.

***Я, покупатель, проверил изделие на отсутствие механических, термических и прочих повреждений, а также комплектацию (изделие укомплектовано в полном объеме согласно данному паспорту). Оборудование получено мной в рабочем состоянии, претензий не имею.***

От продавца \_\_\_\_\_  
подпись

От покупателя \_\_\_\_\_  
подпись

**При отсутствии подписи со стороны продавца гарантийные условия на данный товар не распространяются.**

ИЗГОТОВИТЕЛЬ:  
ООО "НПП "Бевард"  
Россия.

**1. Технические характеристики.**

**Общие:**

Сенсор	КМОП 1/4" OmniVision
Чувствительность	0.2 лк / 0.1 лк (DSS @ 7 fps)
Объектив	3.6 мм, F2.0
Угол обзора	56° (по горизонтали), 44° (по вертикали)
Увеличение	Цифровое: 10x (через веб-интерфейс)
Скорость затвора	От 1/7 до 1/24000 сек.
Дополнительно	Прогрессивная развертка

**Видео**

Формат сжатия	H.264 BP, MPEG-4 SP, Motion JPEG
Видеопоток	H.264, MJPEG или MPEG4
Профиль	10 профилей (не более 4-х профилей для каждого разрешения), индивидуальная настройка
Разрешение	640x480, 640x360, 320x240, 160x120
Скорость кадров	До 30 к/с для всех разрешений
Скорость передачи	Пользовательские настройки, предустановки, фиксированная - от 32 кбит/с до 2 Мбит/с
Параметры изображения	Яркость, контрастность, насыщенность, оттенок, видеомаска (до 5-и зон), поворот, отражение
Титры	Текст, дата, время

**Аудио:**

Аудиовход	Встроенный микрофон (регулировка усиления)
Компрессия	G.711 (u-law, a-law), AMR
Дополнительно	Односторонняя связь

**Сеть и интерфейсы:**

Сетевой интерфейс	10Base-T/100Base-TX Ethernet порт
Сетевые протоколы	TCP/IP, DHCP, PPPoE, ARP, ICMP, FTP, SMTP, DNS, DDNS, NTP, UPnP, Bonjour, RTSP, RTP, RTCP, HTTP, HTTPS, SSL, UDP, IGMP, ONVIF v2.20
Соединение	DHCP, статический адрес

Безопасность	Многоуровневый доступ, защита паролем, HTTPS, IP-фильтр
Пользователи	До 5-и одновременных подключений
Дополнительно	Поддержка карт microSDHC (до 32-х Гб)

#### Wi-Fi

Стандарты	IEEE 802.11 b/g/n (поддержка WPS)
Шифрование	WPA-PSK, WPA2-PSK, WEP 64/128 бит

#### Эксплуатация:

Питание	5 В, 0.6 А (DC)
Потребляемая мощность	До 3 Вт
Рабочая температура	От -10 до +50°С
Размеры (шхвхг)	63x99x40 мм
Вес	508 г (нетто)
Управление	Веб-интерфейс, профессиональное бесплатное ПО (в комплекте)
Системные требования	2.8 ГГц, Intel или AMD, видеокарта 256 Мб, 1 Гб ОЗУ, сетевая карта, Microsoft Internet Explorer 9.0 или выше в среде Microsoft Windows 8/7/Vista

## 2. Комплект поставки.

2.1 IP-камера (с установленным объективом)	1 шт.
2.2 Кронштейн и комплект крепежа	1 шт.
2.3 Блок питания 5 В 1 А (DC)	1 шт.
2.4 Кабель патч-корд (1 метр)	1 шт.
2.5 Компакт-диск (с документацией и ПО)	1 шт.
2.6 Упаковочная тара	1 шт.

## 3. Назначение.

Компактная цветная IP-камера с поддержкой более эффективного формата сжатия оптимизирована для работы в низкоскоростных сетях, благодаря чему передает по сети изображение в реальном времени с минимальными задержками. Камера поддерживает переключение режимов вещания, а при разрывах связи с удаленным файловым хранилищем может продолжать запись на карту памяти формата microSDHC. Данная камера проста в установке и настройке, обладает всем необходимым арсеналом для организации недорогой профессиональной системы видеонаблюдения.

## 4. Устройство и принцип работы.

IP-камера укомплектована КМОП-сенсором с прогрессивным сканированием и объективом с широким углом обзора. Гибкость настройки видеокамеры реализована за счет функции одновременного кодирования видеопотока в форматах MJPEG, MPEG-4 или H.264.

Регулировка яркости, контрастности и цветового баланса корректирует получаемое изображение в соответствии со строгими требованиями, предъявляемыми к современным системам видеонаблюдения.

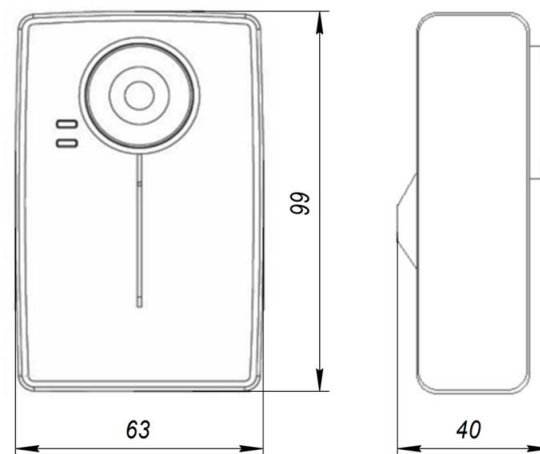
## 5. Установка и подключение.

**ВНИМАНИЕ!** Перед включением оборудования внимательно ознакомьтесь с руководством по подключению и эксплуатации. Помните, что неправильная установка и настройка оборудования может привести к нарушениям его работоспособности и выходу из строя!

### СХЕМА КОММУТАЦИИ (ВНЕШНИЕ ИНТЕРФЕЙСЫ)

DC 5V	Предназначен для подключения питающего напряжения к камере
MICRO SD	Слот для установки карты памяти формата MicroSD/SDHC
LAN	Разъем подключения к сети LAN с помощью штекера RJ-45

## 6. Габаритный чертеж.



## 7. Сертификация.

Сертификат соответствия ТС № RU Д-RU.АЛ16.В.54767  
Срок действия с 26.09.2016 по 25.09.2019

## 8. Утилизация.

Изделие утилизировать как бытовую технику согласно правилам, установленным органами самоуправления региона, в котором производится утилизация.

## 9. Гарантийные обязательства

Гарантийные обязательства представлены на сайте по ссылке:  
<http://www.beward.ru/contact/service/>