

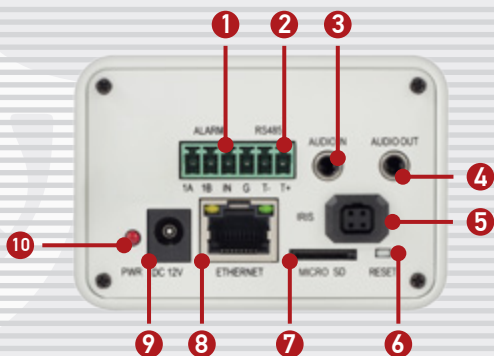
B1510

Мегапиксельная IP-камера
с возможностью установки
объектива на выбор



- 1/3" КМОП-сенсор Sony с технологией Exmor™
- До 25 кадров в секунду при разрешении 1280x960
- Одновременное кодирование: H.264/MJPEG
- Аудиовход и аудиовыход (дуплекс)
- Режим "День/Ночь"
- Сменный объектив с автоматической регулировкой диафрагмы
- Поддержка WDR (цифровой)
- Поддержка 2D/3D NR
- Многозонный детектор движения
- Подключение внешних датчиков тревоги
- Поддержка карт памяти MicroSDHC
- Поддержка технологии PoE
- Поддержка ONVIF

БЛАГОДАРЯ ШИРОКОМУ ФУНКЦИОНАЛУ IP-КАМЕРА B1510 МОЖЕТ БЫТЬ ИСПОЛЬЗОВАНА ДЛЯ РЕШЕНИЯ САМЫХ РАЗНООБРАЗНЫХ ЗАДАЧ. В ЗАВИСИМОСТИ ОТ ТРЕБОВАНИЙ, МОЖНО УСТАНОВИТЬ СМЕННЫЙ ОБЪЕКТИВ С ПОДДЕРЖКОЙ АРД, ЗАДЕЙСТВОВАТЬ ТРЕВОЖНЫЕ КОНТАКТЫ, НАСТРОИТЬ ЗАПИСЬ НА КАРТУ ПАМЯТИ И МНОГОЕ ДРУГОЕ.



- | | |
|--------------------------|------------------------------------|
| 1 - Тревожные вход/выход | 7 - Слот карты памяти MicroSD/SDHC |
| 2 - Разъем RS485 | 8 - Сетевой разъем |
| 3 - Аудиовход | 9 - Разъем питания |
| 4 - Аудиовыход | 10 - Индикатор питания |
| 5 - Разъем АРД | |
| 6 - Сброс настроек | |

ОБЩИЕ ХАРАКТЕРИСТИКИ		Безопасность	Многоуровневый доступ пользователей с защитой паролем (3 учетные записи)
Модель	B1510	Соединение	DHCP, статический адрес
Сенсор	Sony Exmor™, 1/3" КМОП-сенсор, День/Ночь	События	ЗАПИСЬ И СОБЫТИЯ Многозонный детектор движения с регулировкой чувствительности (4 зоны), сетевая ошибка, тревожный вход
Размер сенсора	4.89x3.66 мм	Отправка по почте	Кадры (выбор разрешения): по событию, по расписанию периодически
Чувствительность, лк	0.008 (день)/0.002 (ночь)/0.001 (DSS@2 к/с)	Загрузка на FTP	Кадры (выбор разрешения): по событию, по расписанию периодически
ИК-фильтр	Электромеханический	Карта памяти	Кадры (выбор разрешения): по событию, по расписанию периодически
Электронный затвор	1/2 - 1/8000 сек., настройка макс. значения		Видео (выбор типа потока): по событию, по расписанию
Усиление (APU)	До 72 дБ (регулировка от 0 до 255)		Видео (выбор типа потока): по событию, по расписанию
WDR	Цифровой, 3 режима работы		
Шумоподавление	SmartNR, 2DNR (3 предустановки), 3DNR (регулировка уровня)		
Сигнал/шум	Не менее 50 дБ		
Дополнительно	Поддержка карт памяти MicroSDHC (до 32 Гб)		
ОБЪЕКТИВ*		РАЗЪЕМЫ	
Тип объектива	Сменный, крепление C/CS	Порты/Разъемы	RJ-45, разъем питания, разъем APD, сброс настроек (Reset), разъем RS485, разъем для установки карты памяти,
Диафрагма	Автоматическое управление (DC Drive)	Аудиовход/выход	1 аудиовход, 1 аудиовыход
ВИДЕО		Тревожный вход/выход	1 тревожный вход, 1 тревожный выход
Видеопоток	H.264 Baseline Profile/Main Profile, Motion JPEG (двойное кодирование)	Индикация	Режимы тревожного входа: NO, NC Сетевая активность, питание
Разрешение	Основной поток: 1280x960, 1280x720 Альтер. поток: 960x720, 640x480, 480x360, 320x240; 960x540, 640x360, 480x268, 320x176		УПРАВЛЕНИЕ/НАСТРОЙКА
Скорость кадров	H.264/Motion JPEG: до 25 к/с для всех разрешений	Управление	Профессиональное ПО для записи и мониторинга, ПО для поиска и настройки IP-камер (в комплекте)
Кодирование	H.264: пользовательские настройки, предустановки (2 фиксированных)		Веб-браузер IE 11 или выше
	Motion JPEG: пользовательские настройки, предустановки (2 фиксированных)		ЭКСПЛУАТАЦИЯ
Поток	VBR; CBR: настройка отклонения скорости потока (6 установок)	Питание	12 В +/-10% (пост. ток)
Скорость потока	от 32 кбит/с до 16 Мбит/с	Питание от БП**	2.4 Вт
Изображение	Яркость, контраст, насыщенность, оттенок, резкость, гамма-коррекция	Питание от PoE	3.3 Вт
	Поворот, отражение, перевернут	Рабочая температура	От -10 до +50°C (без образования конденсата)
	Маска приватности (до 4-х зон)	Рабочая влажность	От 10 до 85% (без образования конденсата)
	Синхронизация с источником света	Размеры (шхвхг)	80x56x152 мм (без кронштейна и объектива)
Баланс белого	Авто / Вручную	Вес (нетто)	534 г
Экранное меню	Название, время/дата, день недели, скорость потока, частота кадров, количество подключений	Материал корпуса	Металл
Дополнительно	Антитуман, цифровое увеличение		МИНИМАЛЬНЫЕ ТРЕБОВАНИЯ
АУДИО		Сетевая карта	Да
Аудио	Вход, выход	Браузер	Internet Explorer 11 или выше
Компрессия	G.711 a-law/u-law, G726	ОС	Windows 10/8/7/Vista
Частота дискретизации	8, 32 кГц	Процессор	От 2.8 ГГц Intel или AMD
Режим работы	Дуплекс, симплекс	ОЗУ	1 Гб (рекомендуется 2 Гб и выше)
Дополнительно	Регулировка усиления	Видеокарта	256 Мб
СЕТЬ			КОМПЛЕКТ ПОСТАВКИ
Интерфейсы	10BASE-T/100BASE-TX	Комплект поставки	IP-камера (с установленной защитной крышкой)
Сетевые протоколы	TCP/IP, UDP, DHCP, IPv4/IPv6, ARP, FTP, SMTP, DDNS, NTP, HTTP, HTTPS, RTSP, RTP, SSL, PPTP, DNS, UPnP, PPPoE (PAP, CHAP), IGMP, ICMP, ONVIF 2.01		Терминальный блок (6 контактов, тревожный вход/выход, RS485)
			Компакт-диск (с документацией и ПО)
			Упаковочная тара

* Объектив в комплект поставки не входит и приобретается отдельно.

** Источник питания в комплект поставки не входит и приобретается отдельно.



Внимание! При покупке изделия проверяйте комплектацию и отсутствие механических повреждений. Характеристики изделия могут быть изменены без предварительного уведомления.